

Polaris D+W

D80, D90, D100,
D120, D140

+

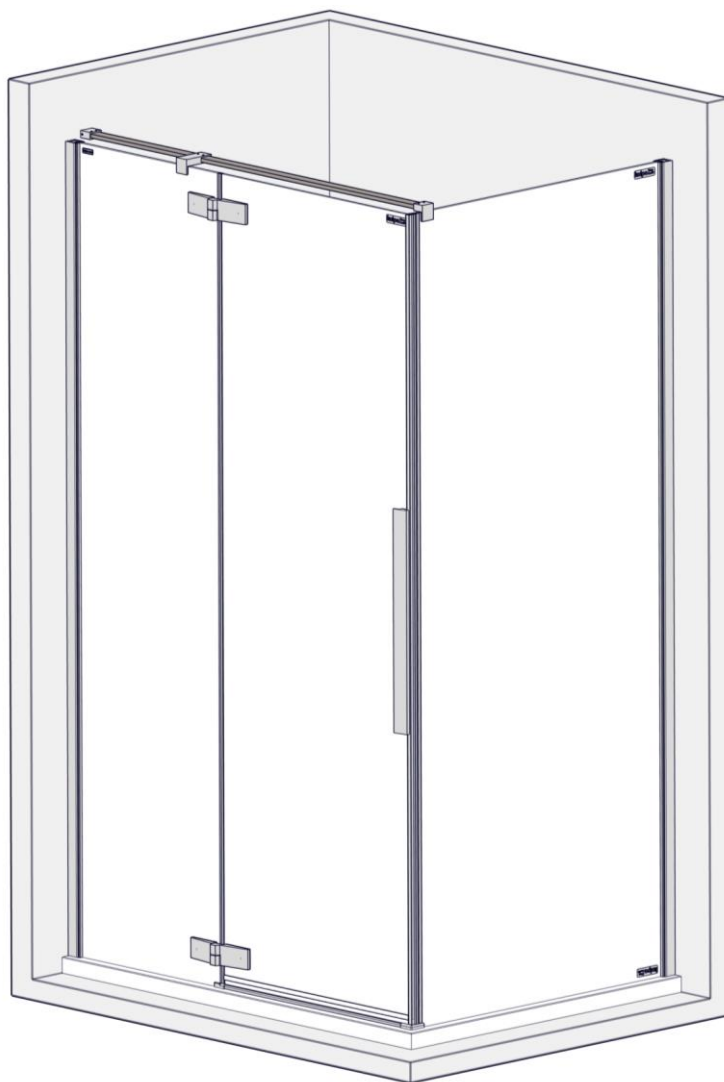
W80, W90, W100



video

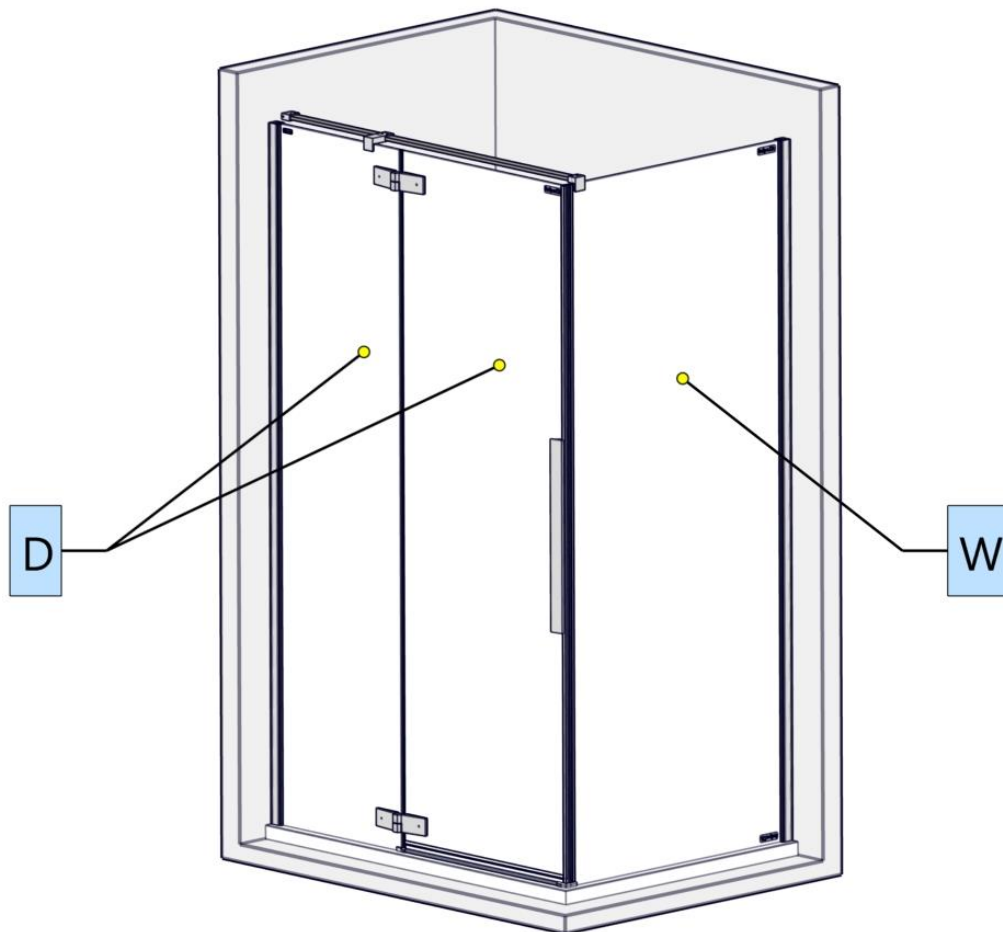


PDF



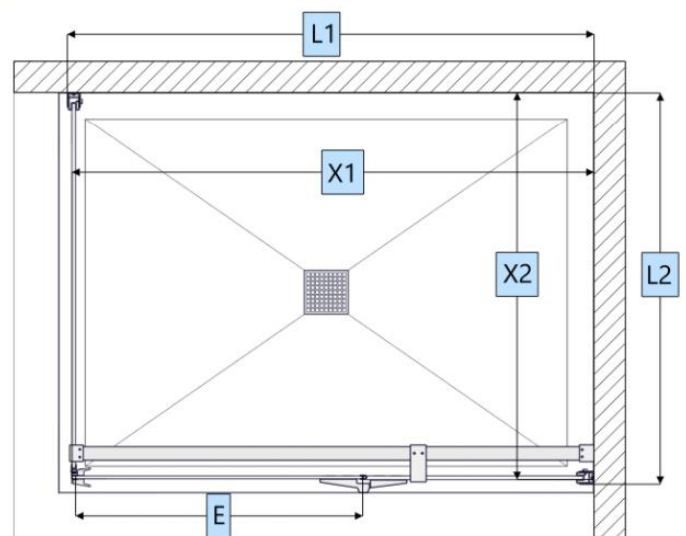
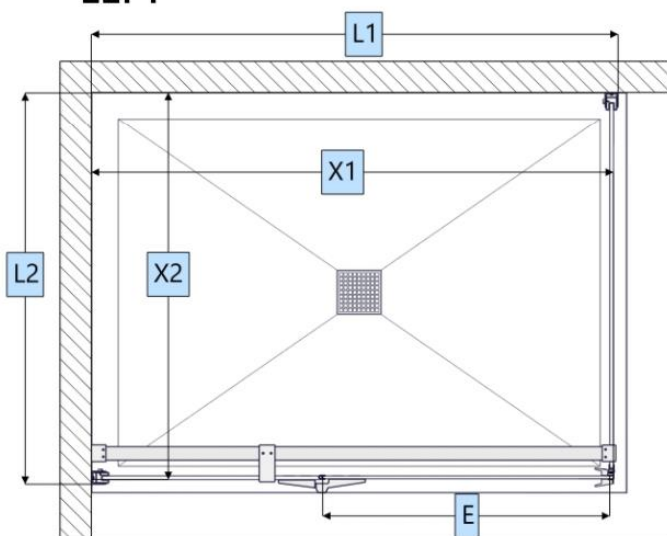
SI Tuš kabina - priporočilo za montažo
HR Preporuke za montažu tuš kabine
SRB Preporuke za montažu tuš kabine
MK Препораки за монтажа на туш кабина
RU Рекомендации по сборке душевой кабины
UA Рекомендації щодо монтажу душової kabіни

HU Zuhanykabin összeszerelési javaslatok
RO Recomandări de asamblare a cabinei de duș
GB Shower enclosure assembly recommendations
DE Aufbauempfehlungen für die Duschkabine
IT Raccomandazioni per il montaggio della cabina doccia
FR Recommandations pour le montage de la cabine de douche

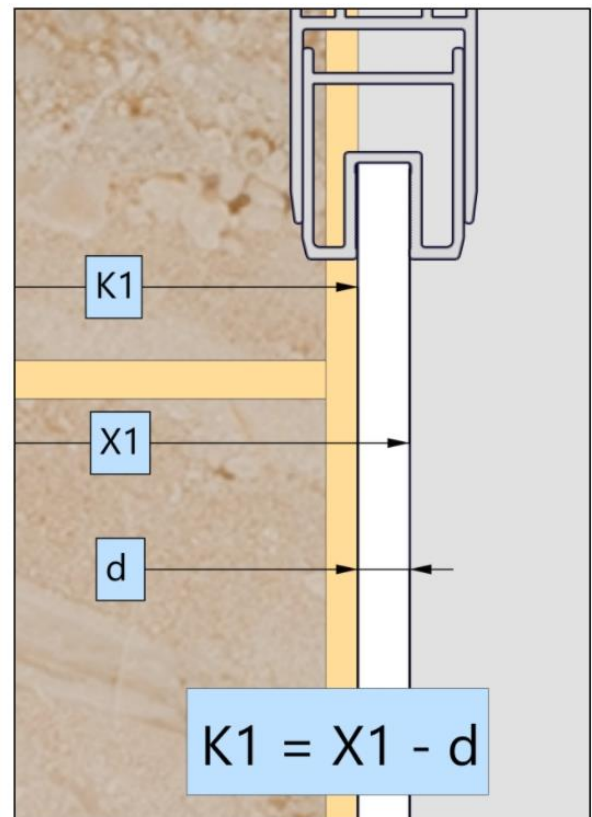
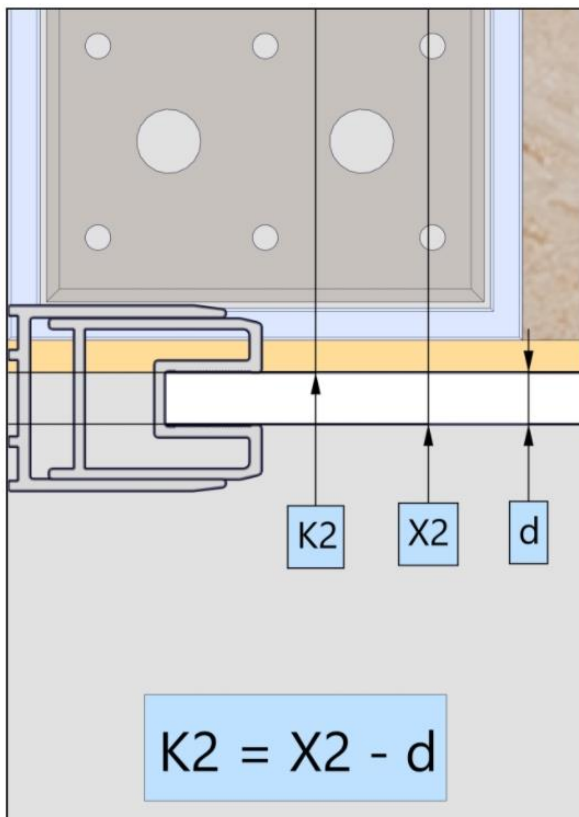
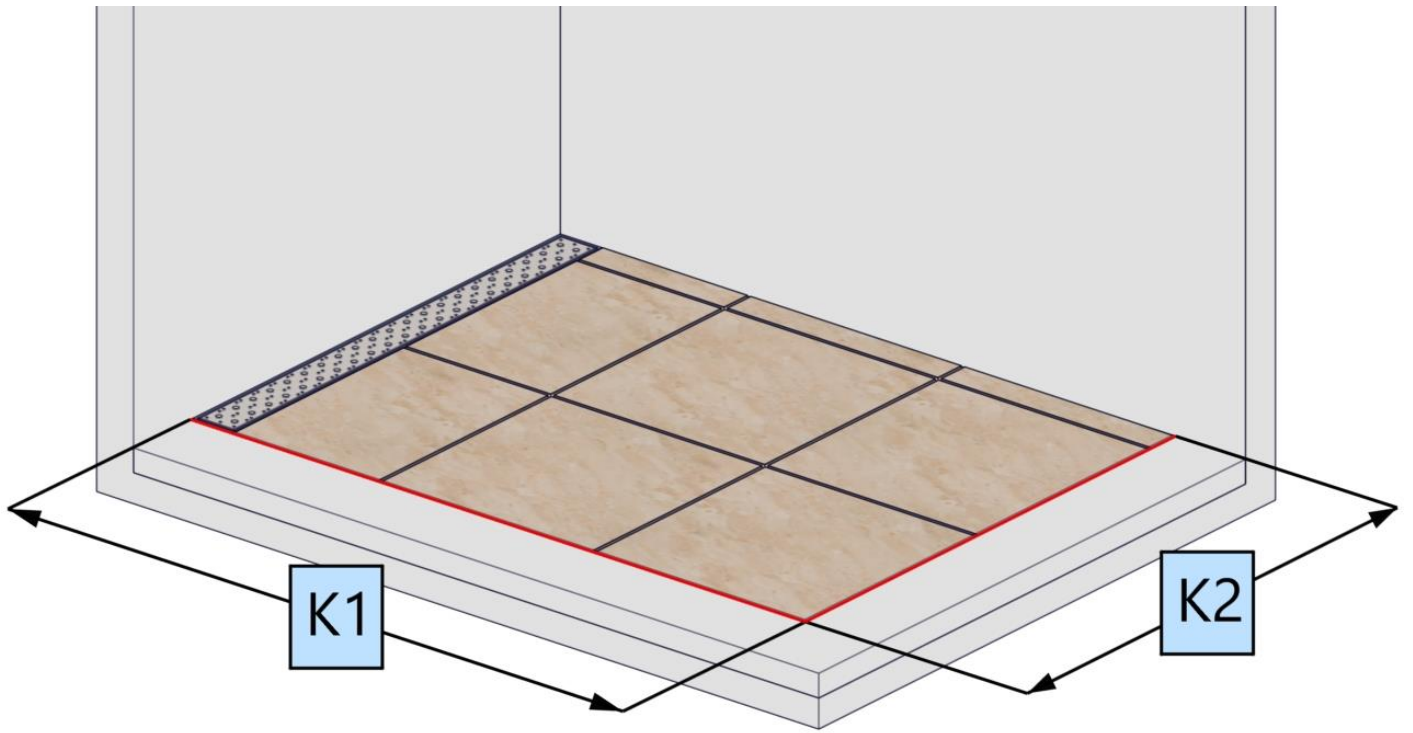


LEFT

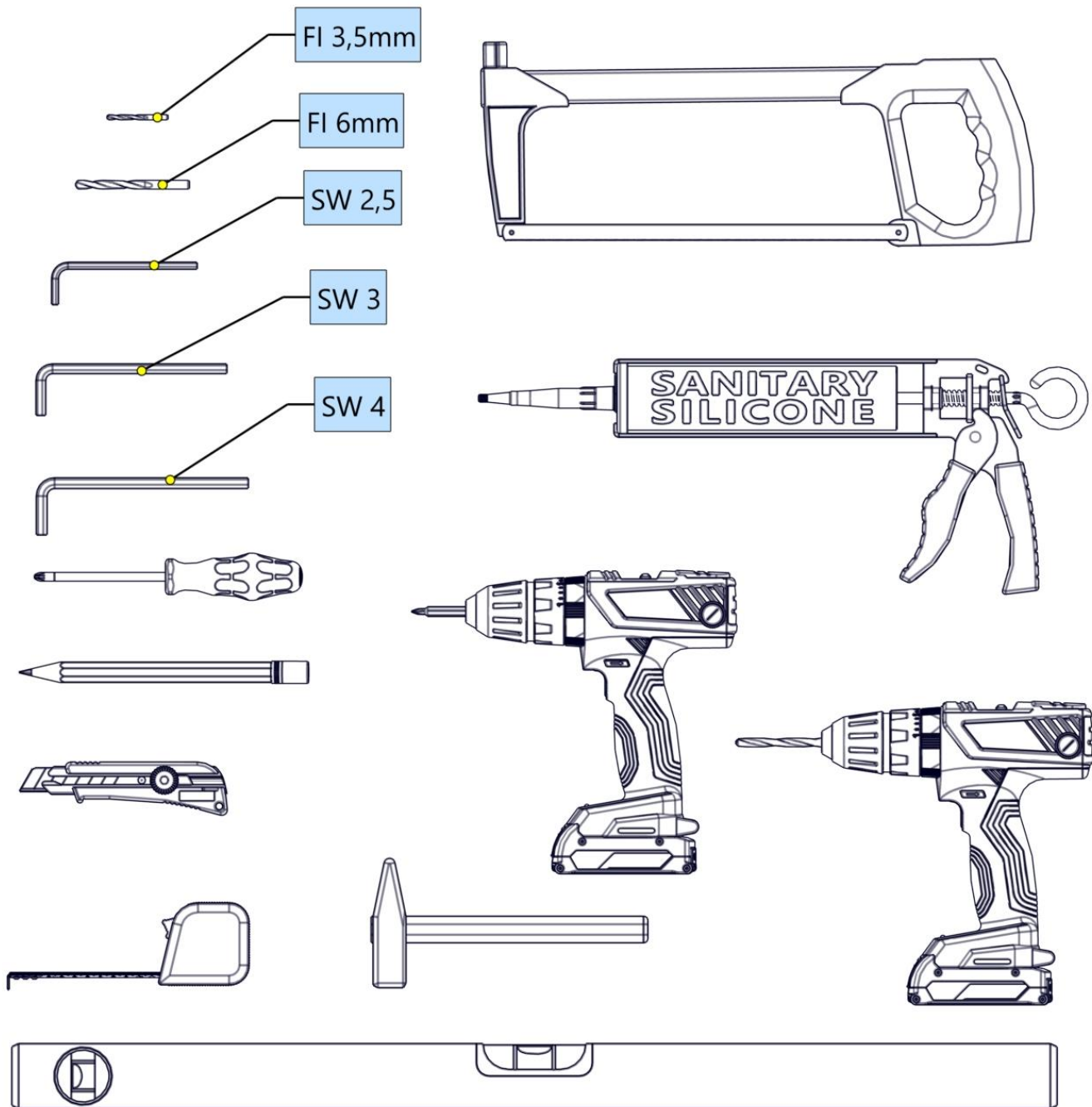
RIGHT

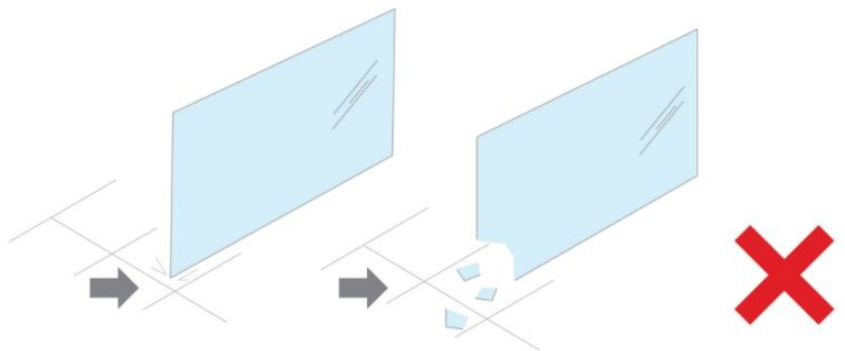
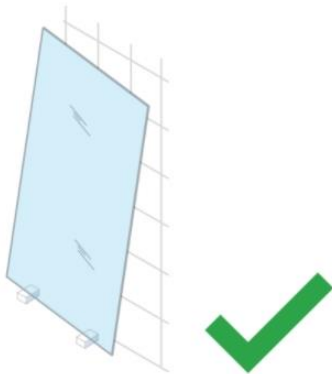
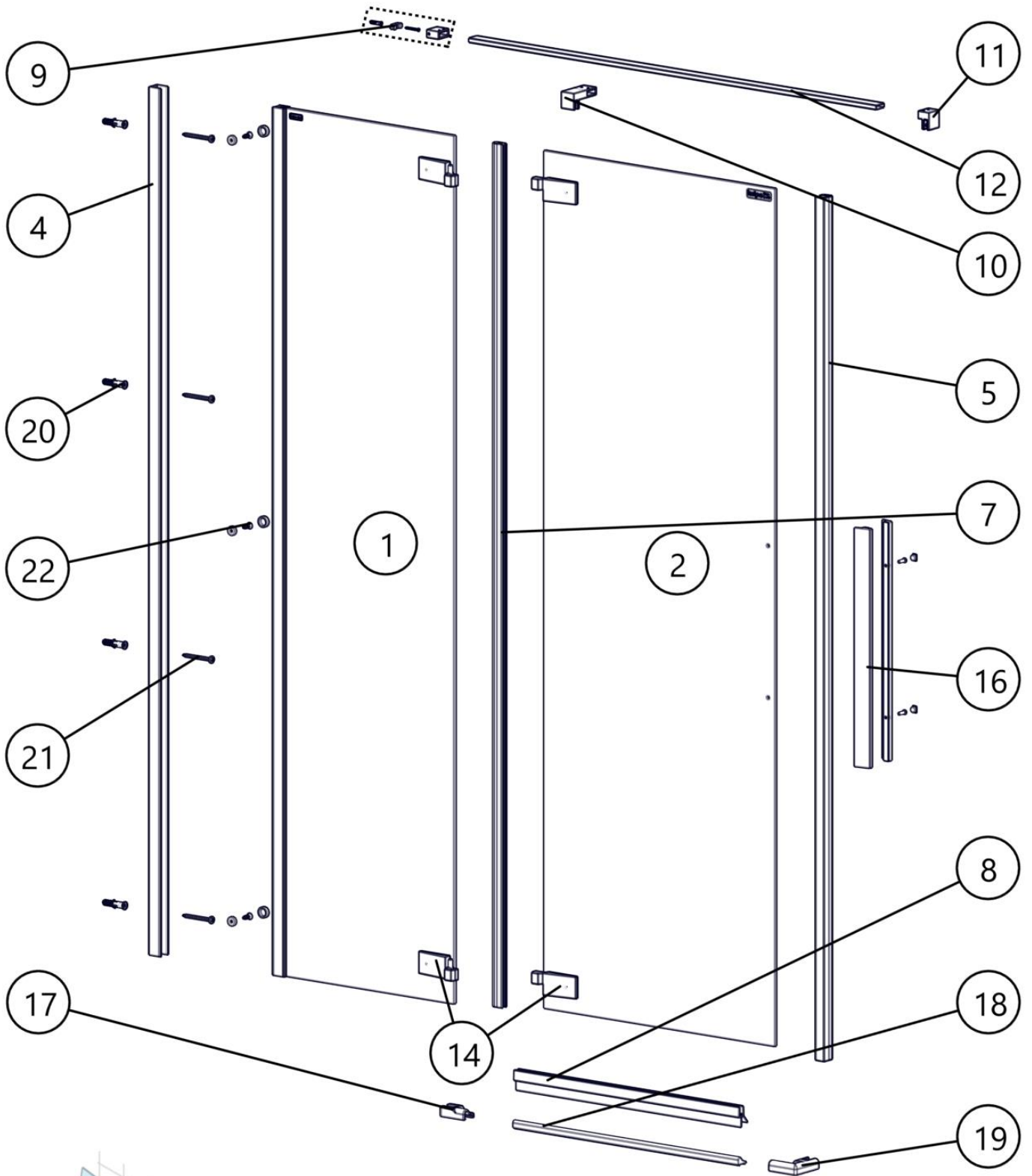


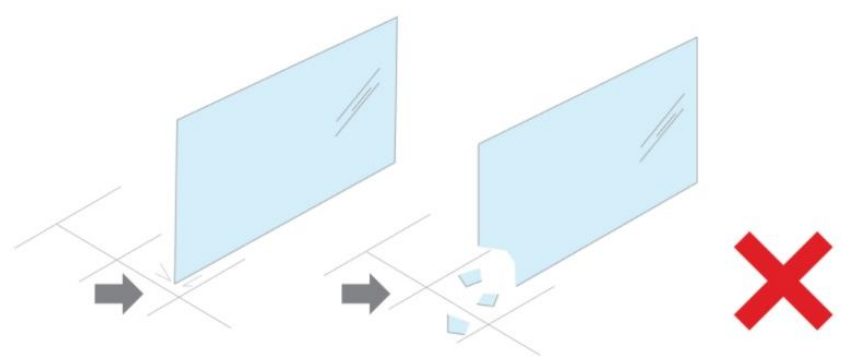
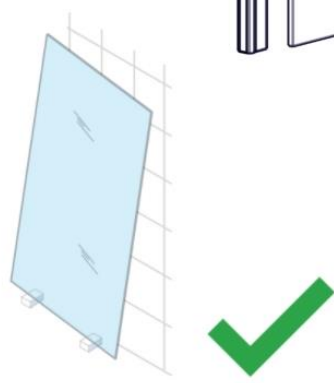
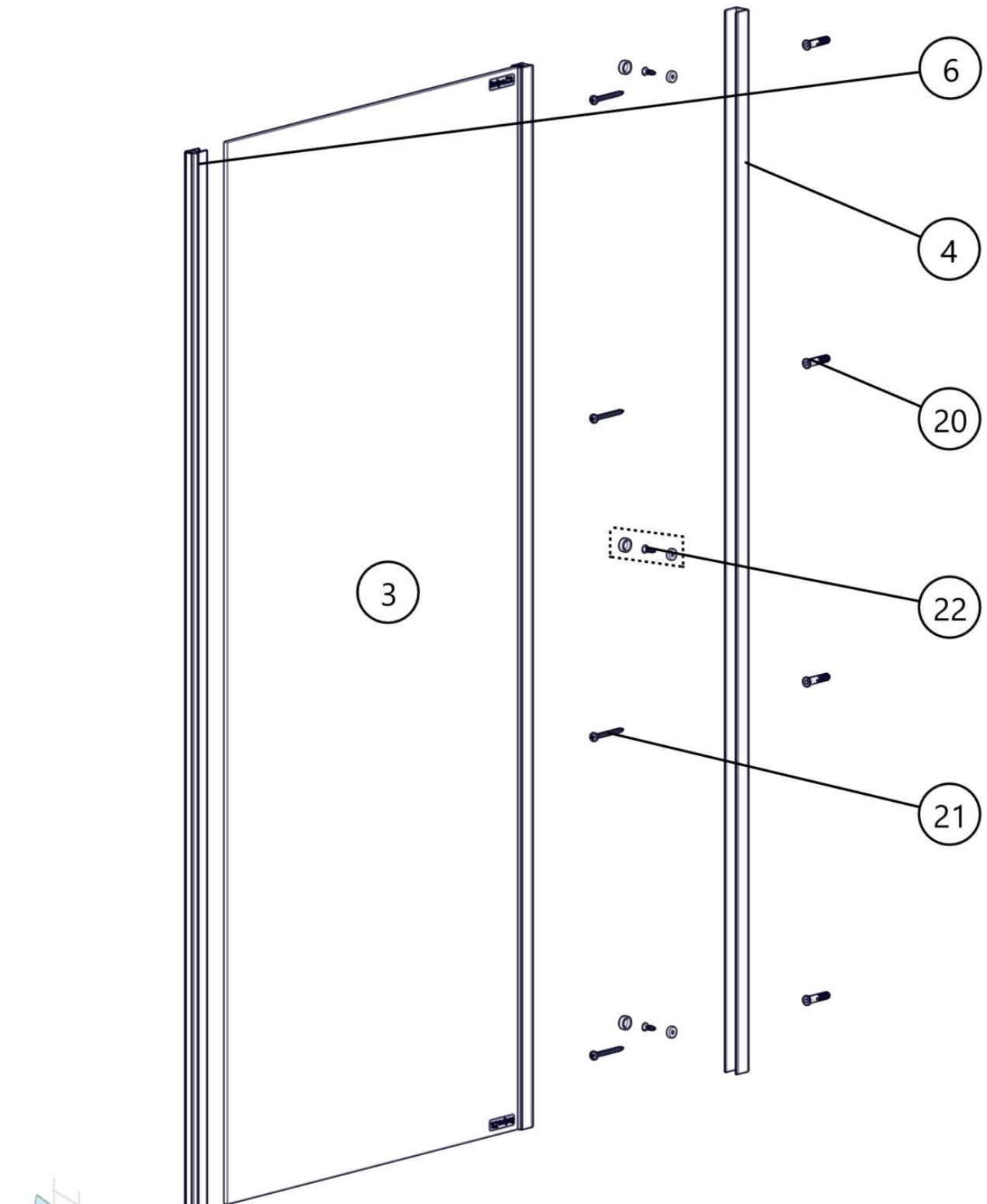
	L1	L2	X1	X2	↑	E
D 80	780 - 790		770 - 780		2000	450
D 90	880 - 890		870 - 880		2000	510
D 100	980 - 990		970 - 980		2000	610
D 120	1180 - 1190		1170 - 1180		2000	610
D 140	1380 - 1390		1370 - 1380		2000	610
W 80		780 - 790		770 - 780	2000	
W 90		880 - 890		870 - 880	2000	
W 100		980 - 990		970 - 980	2000	

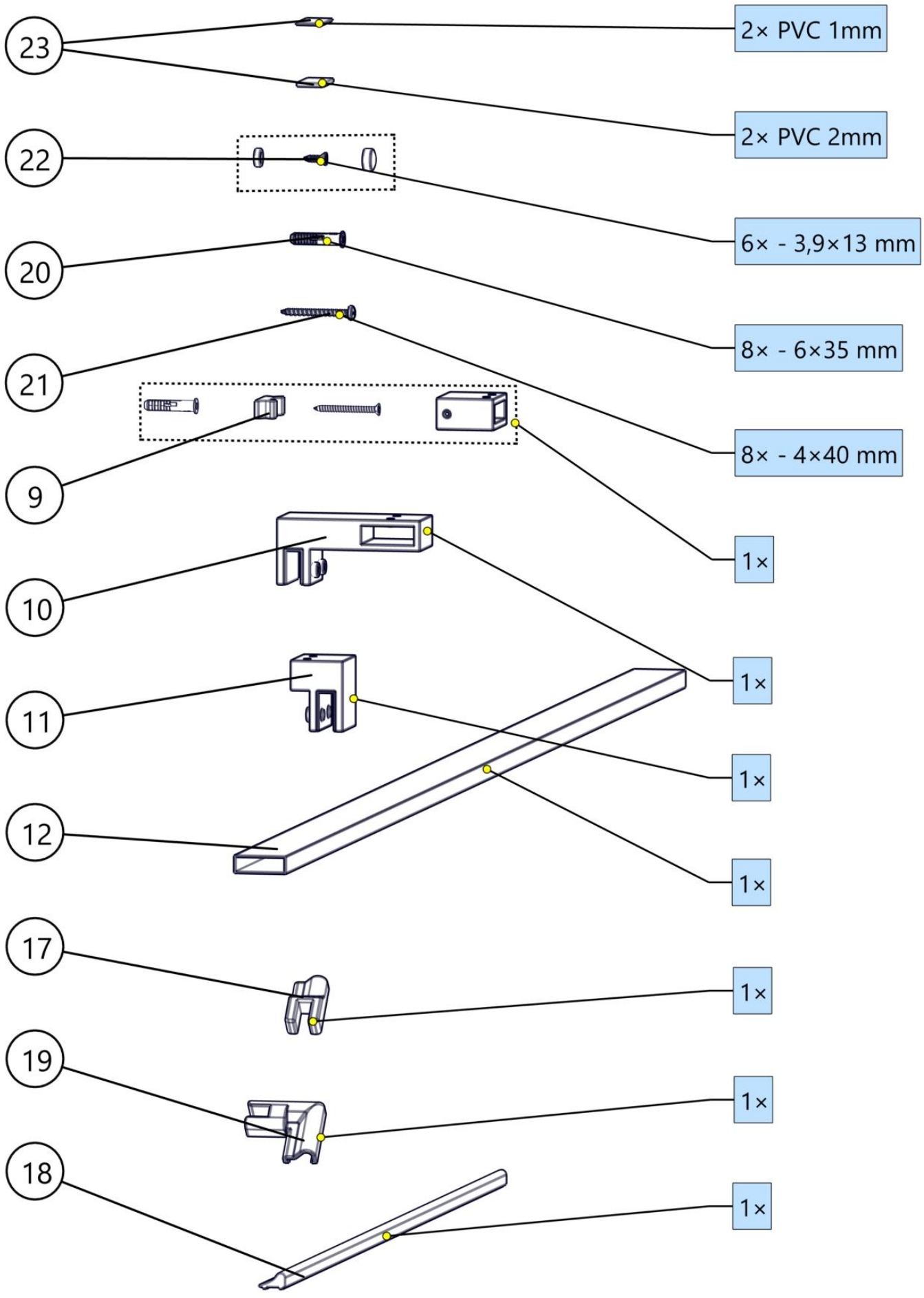


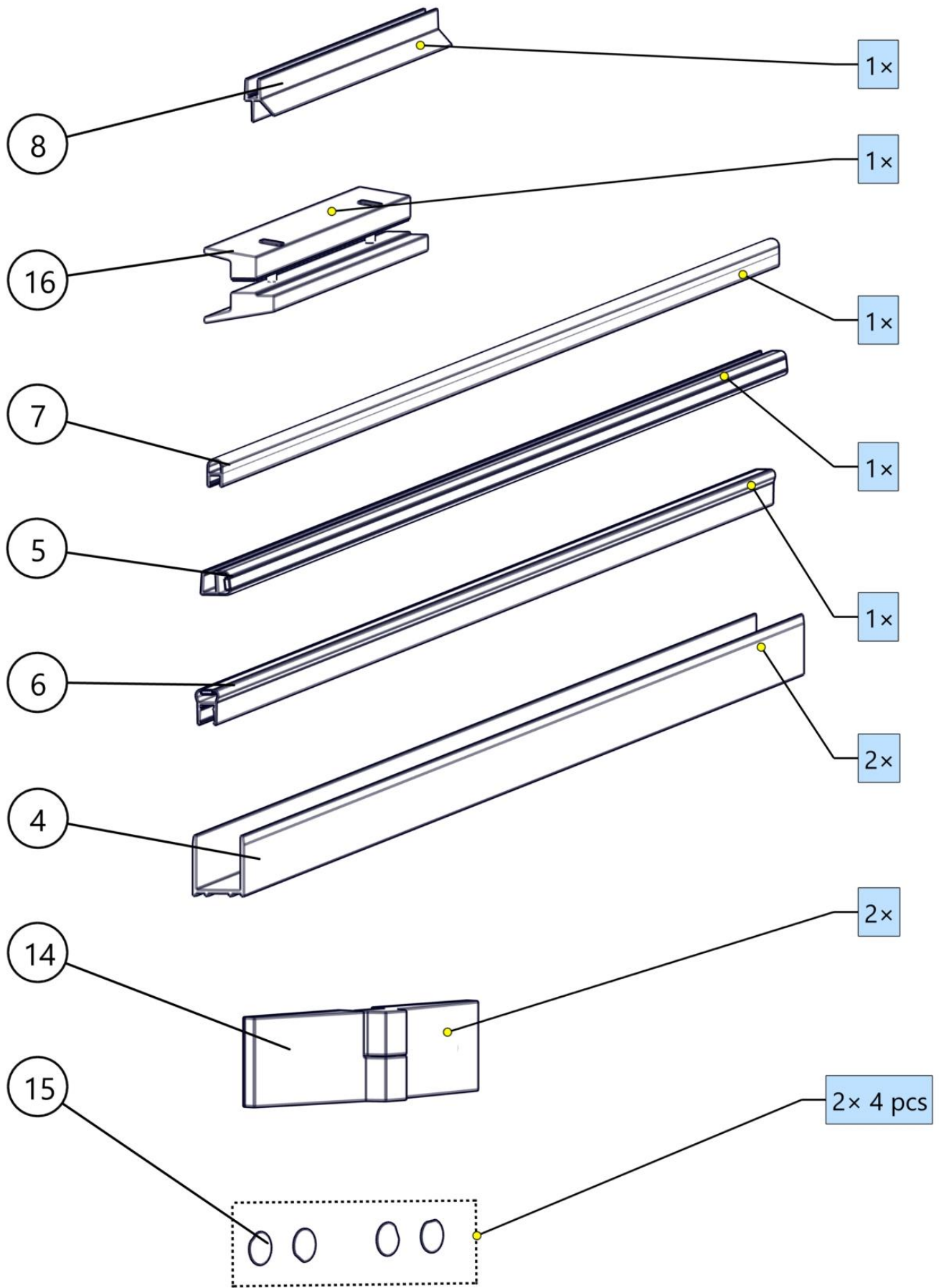
K1, K2 - dimensions for a shower channel with floor tiles

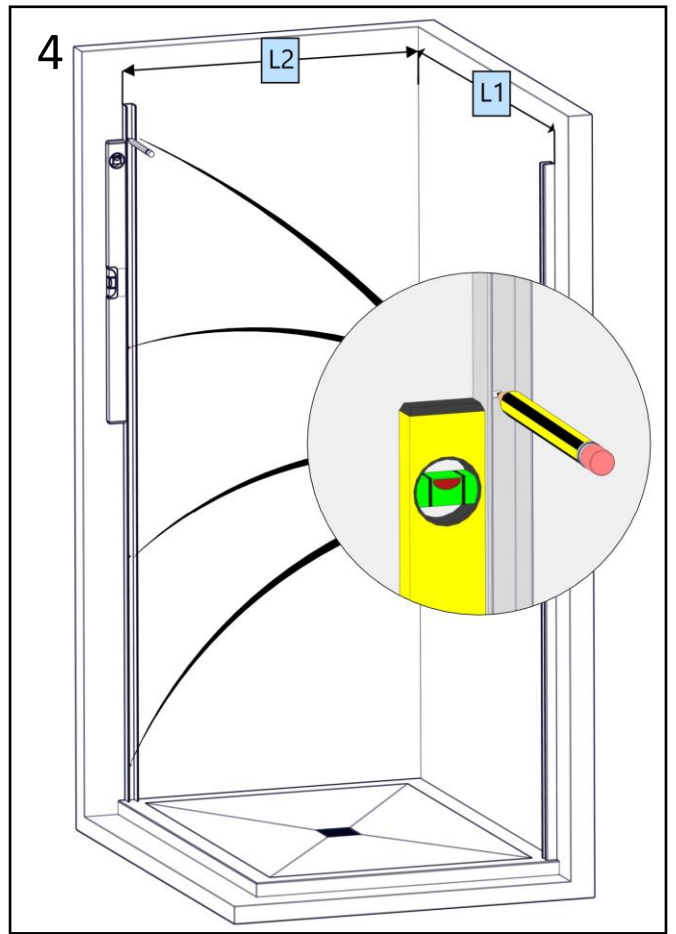
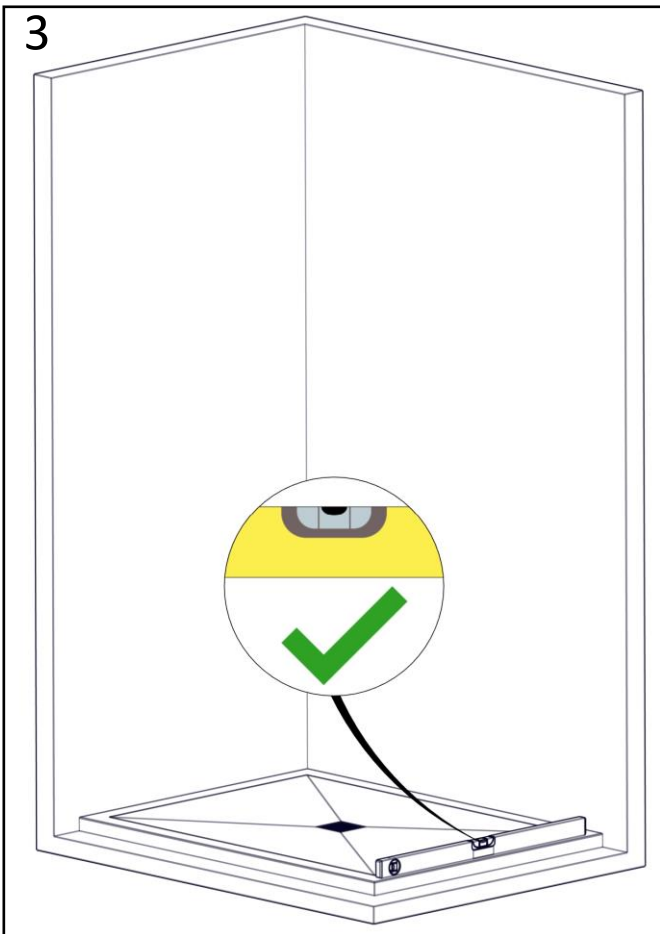
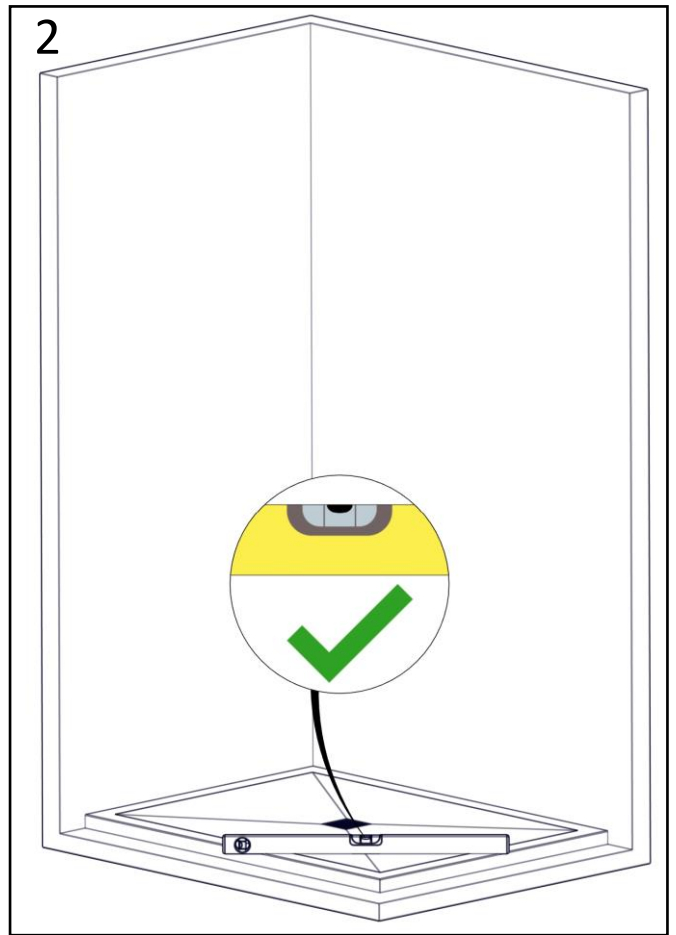
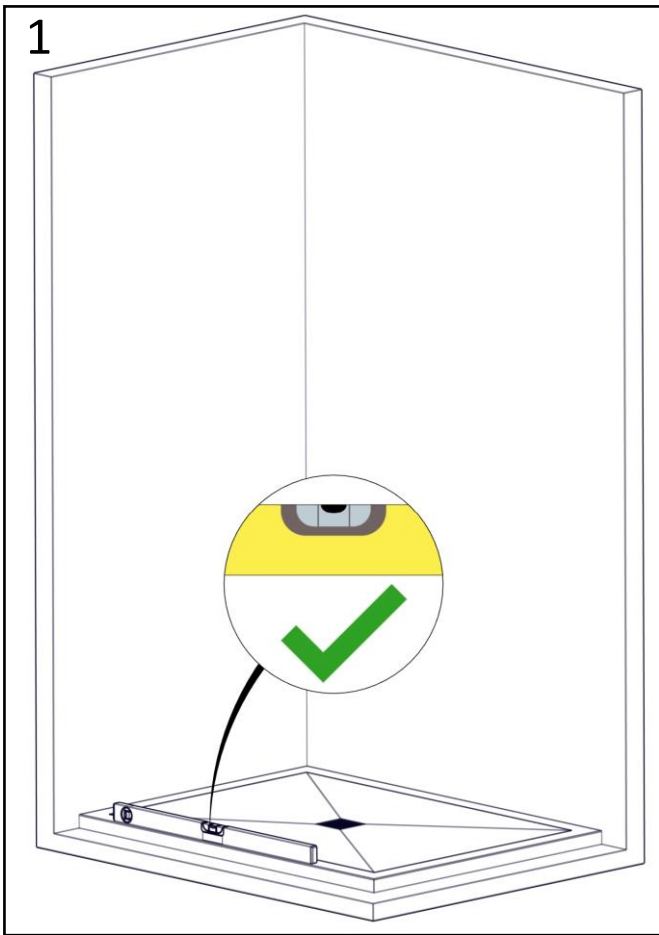


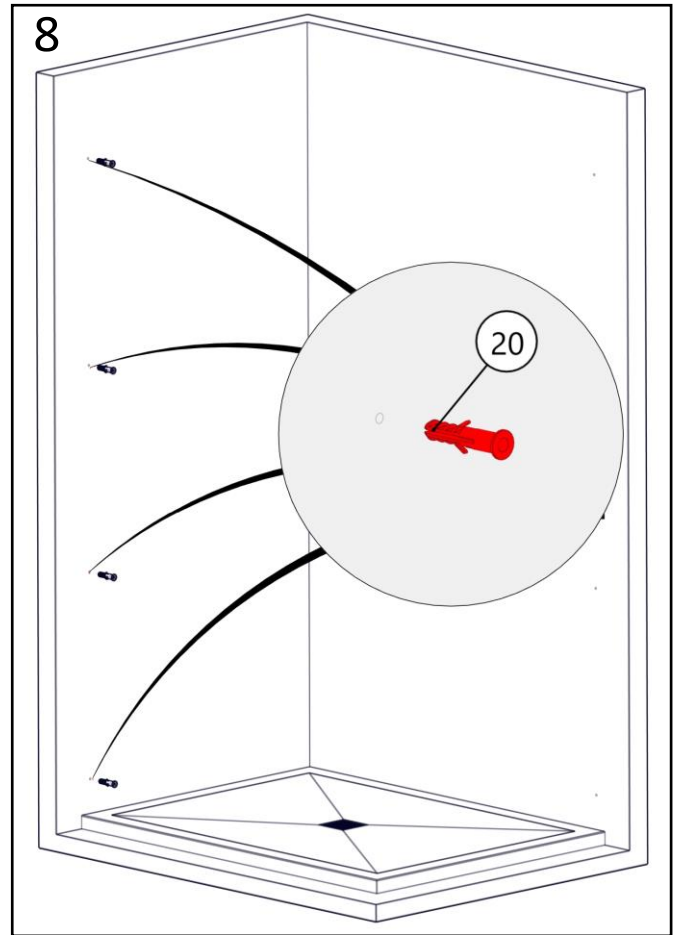
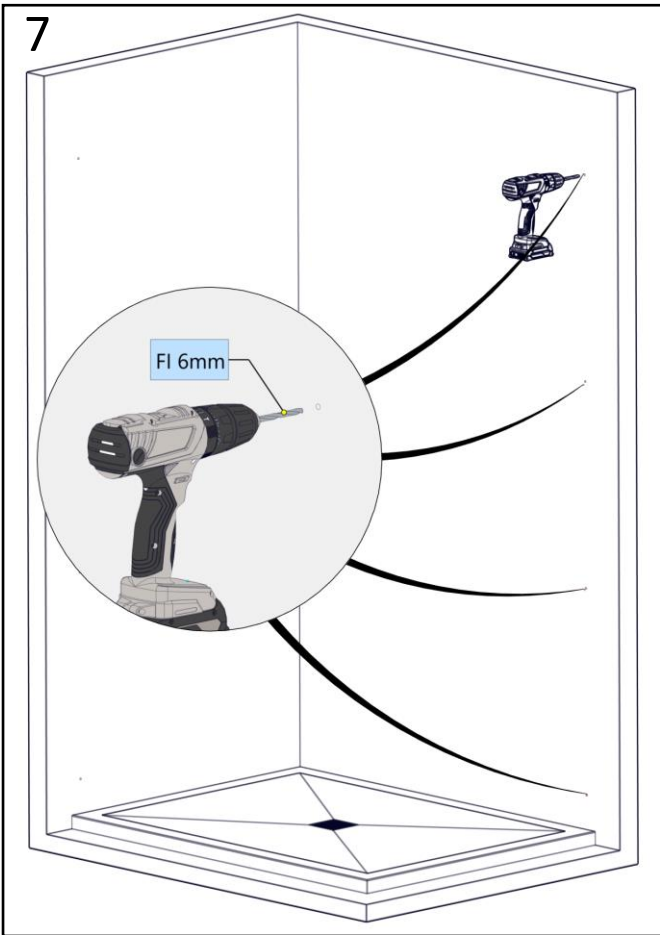
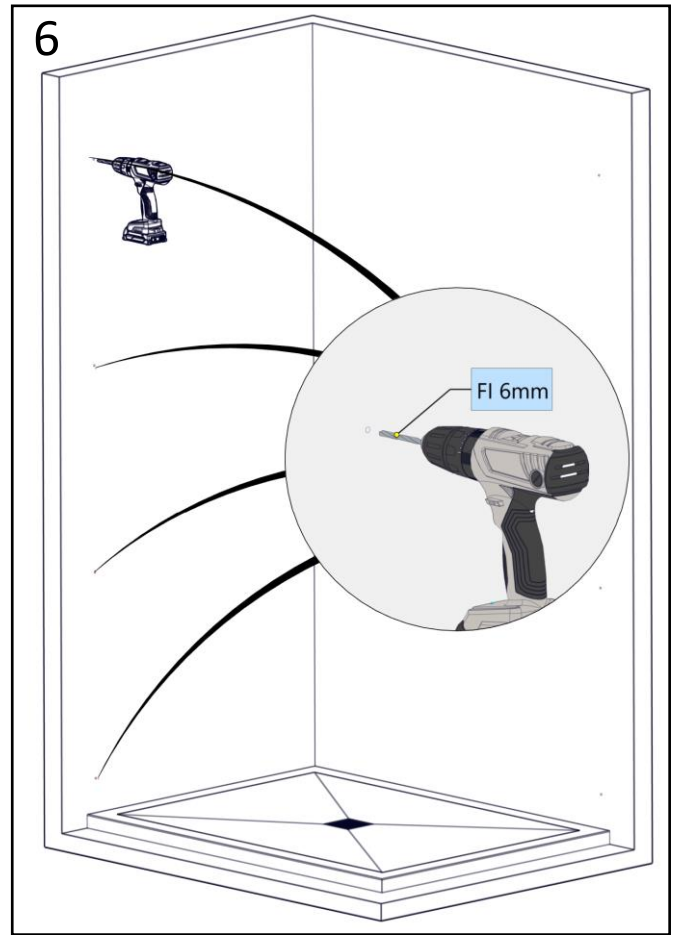
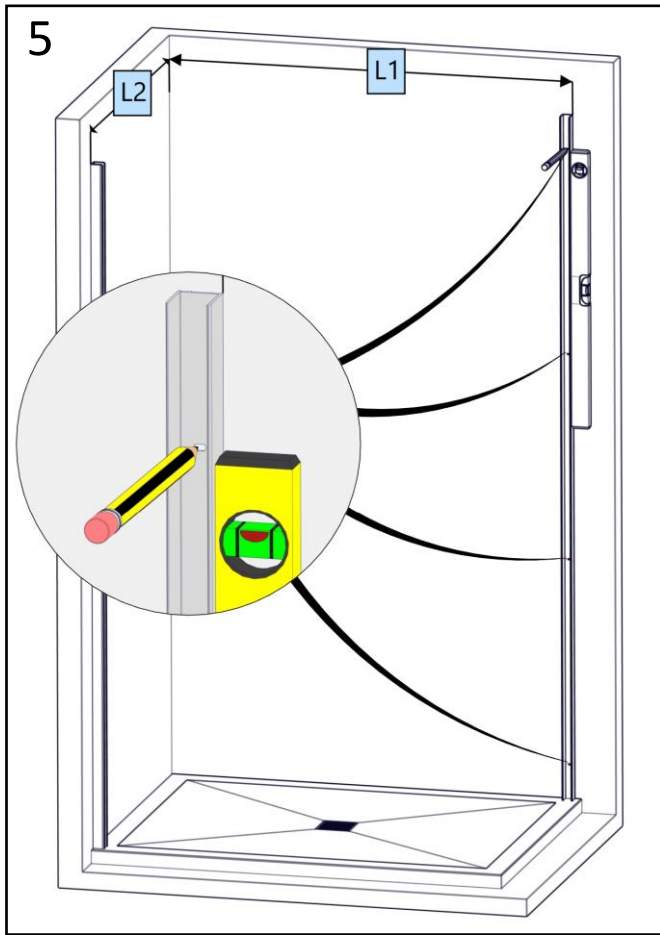


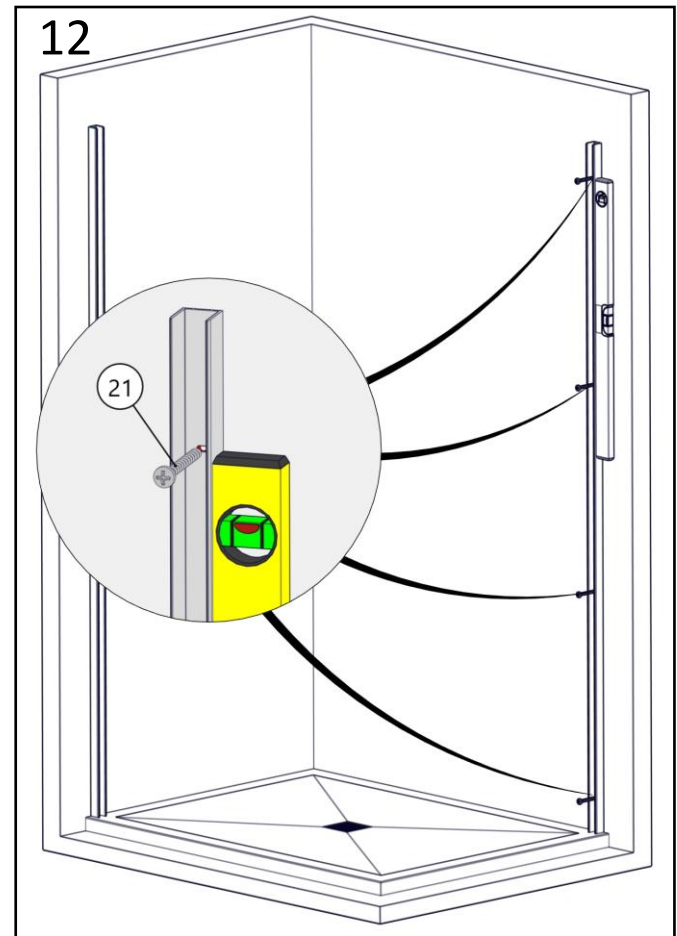
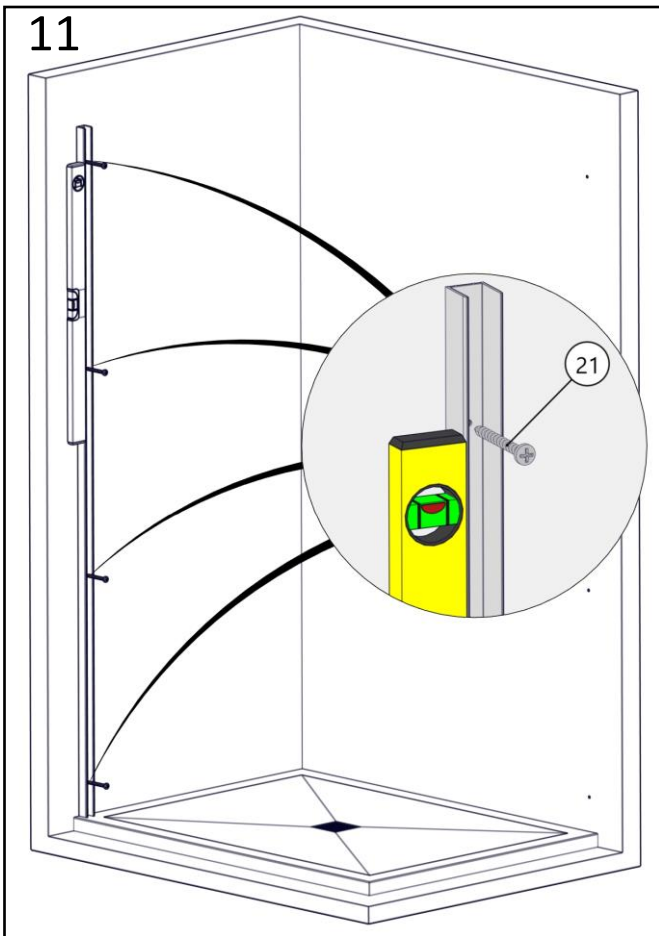
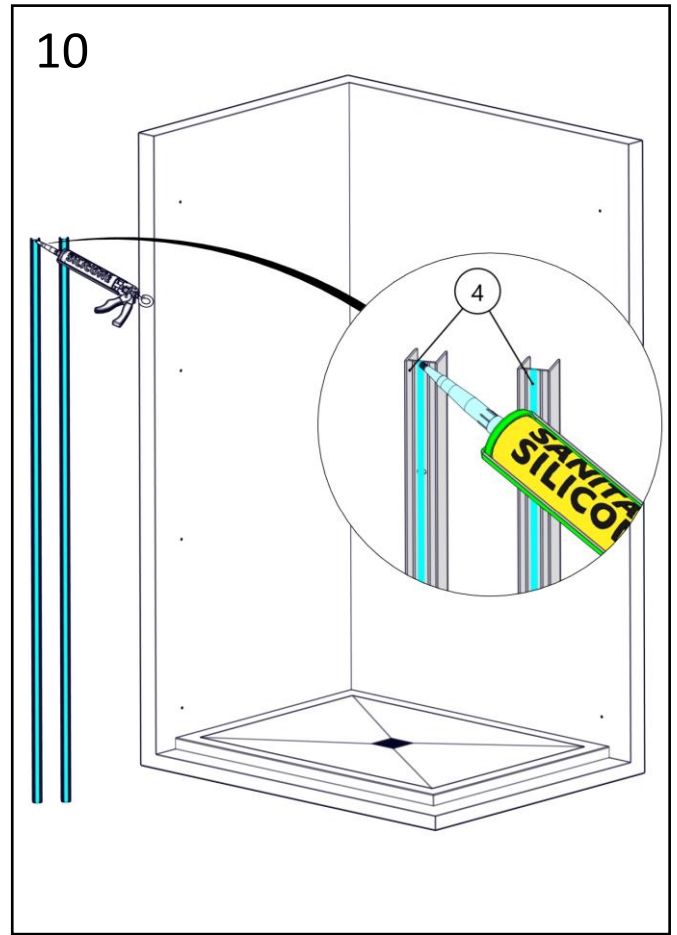
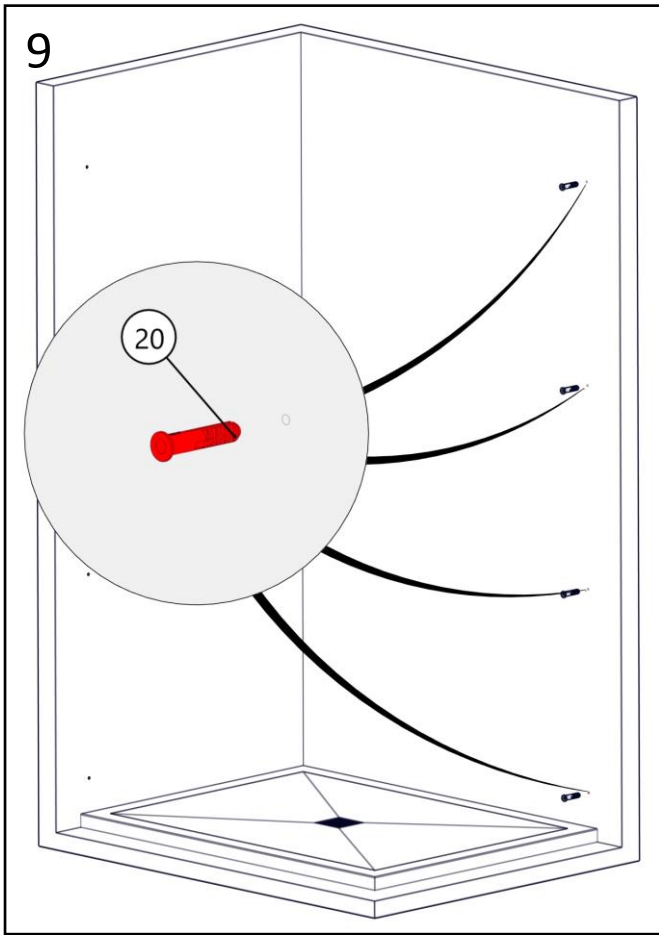




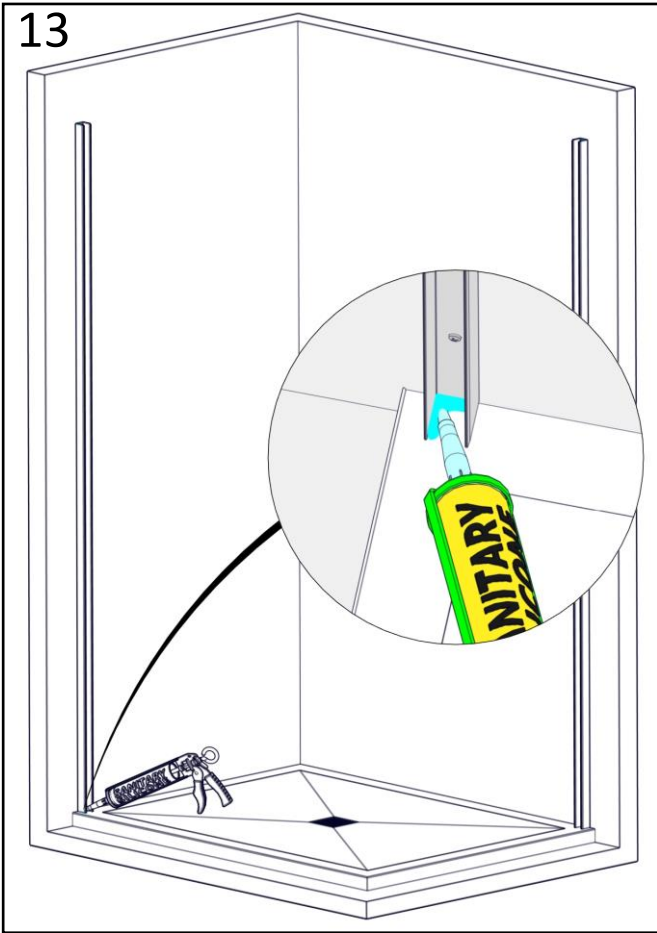




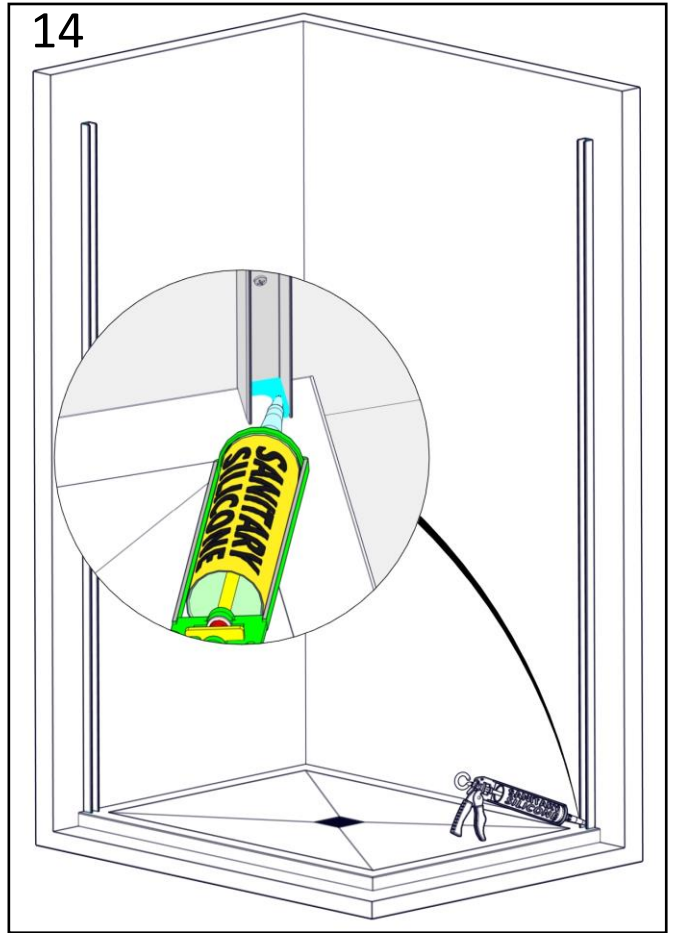




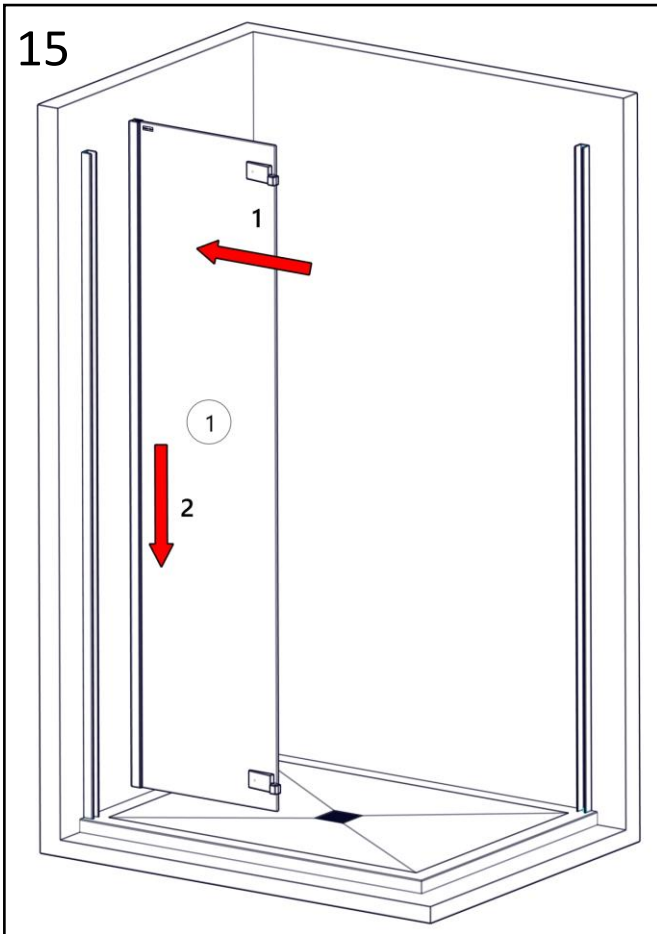
13



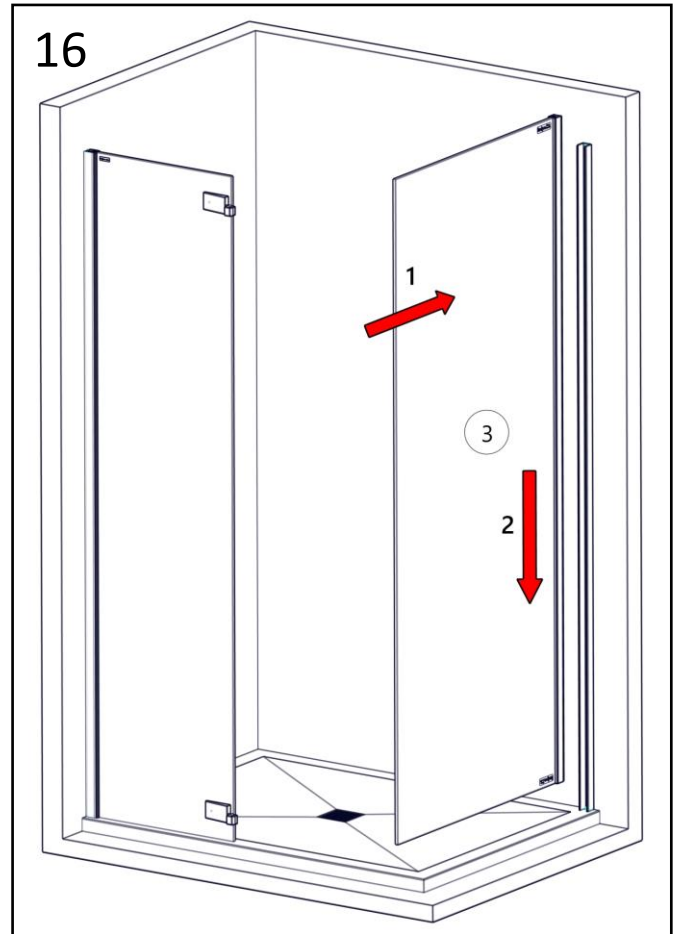
14

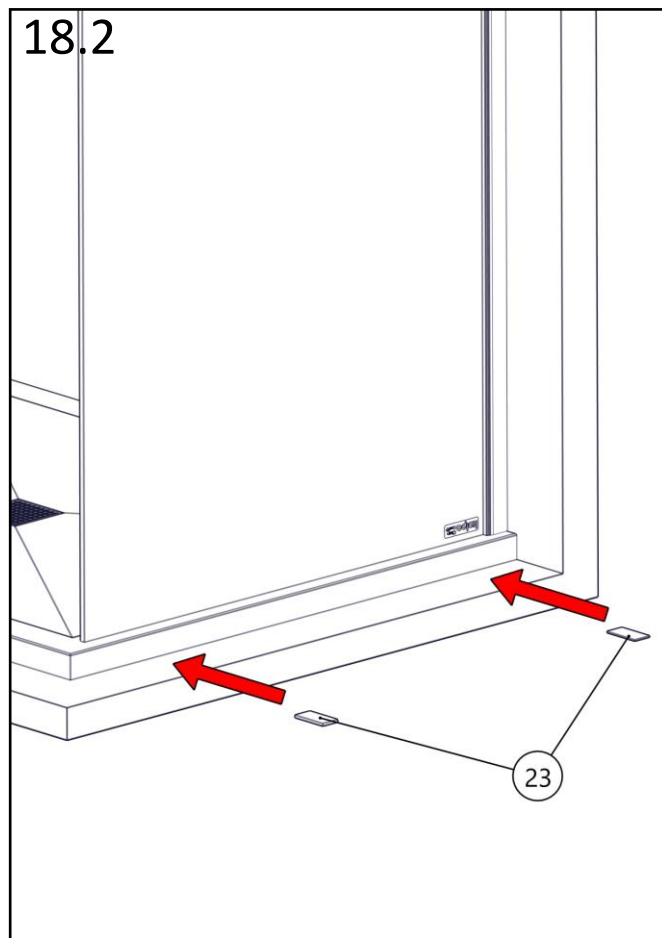
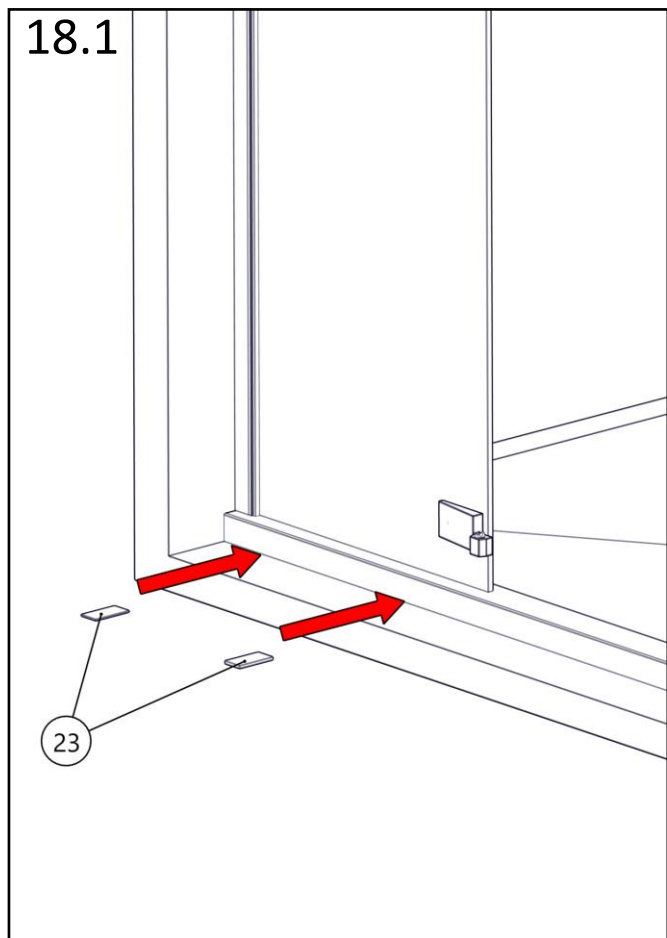
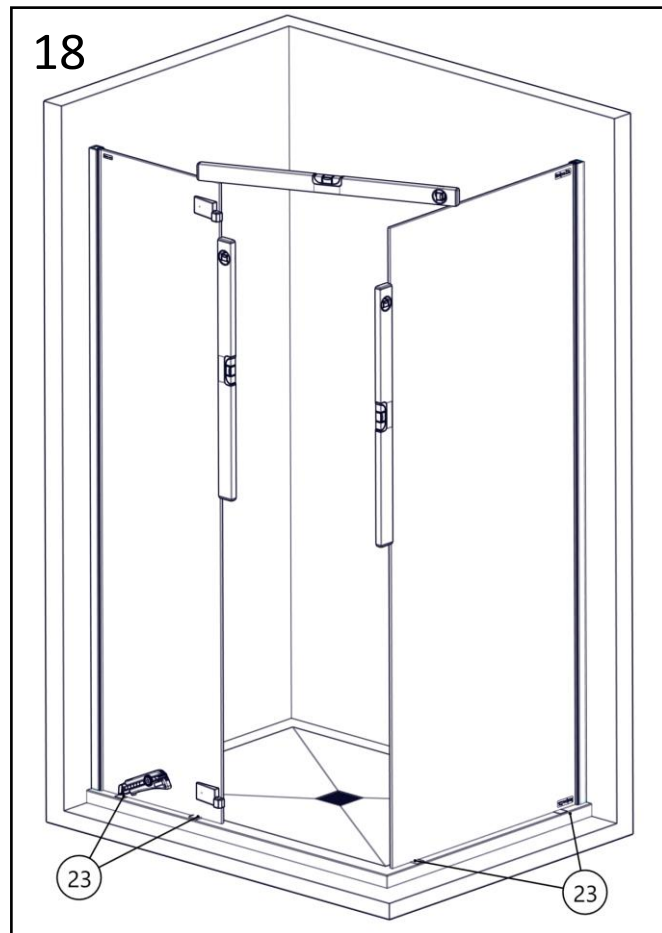
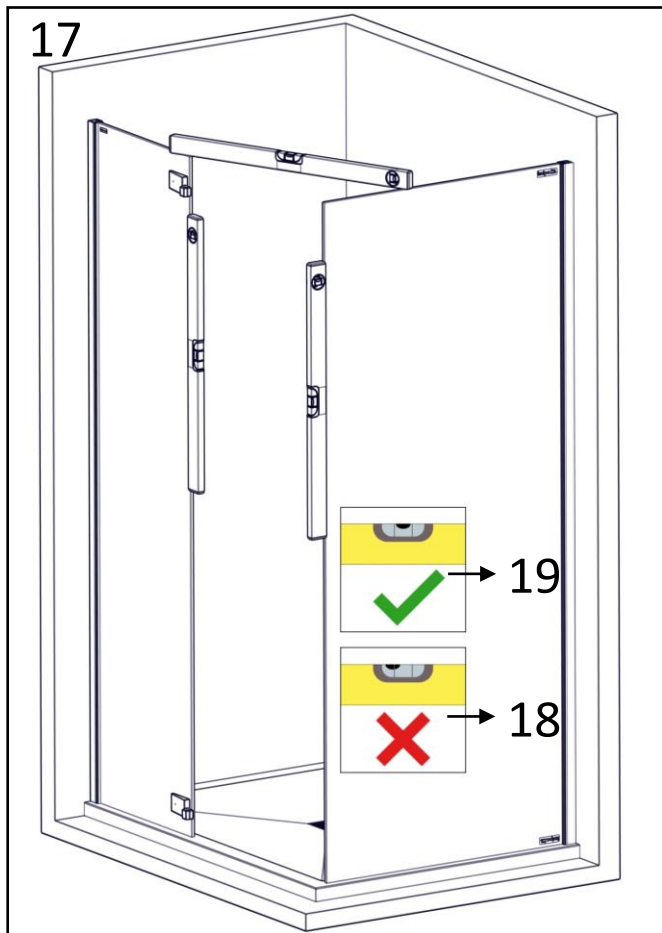


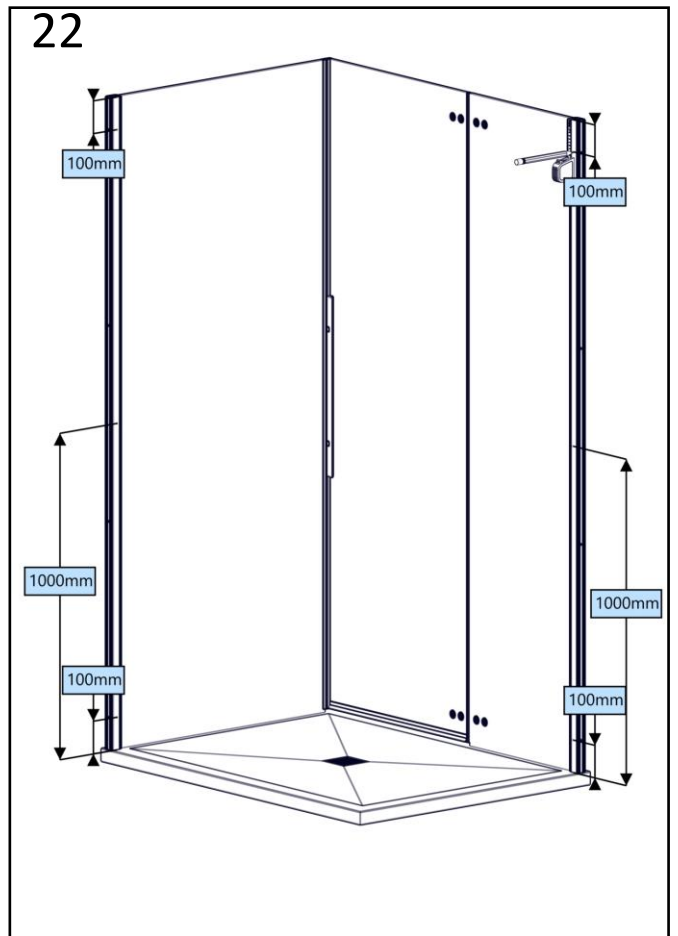
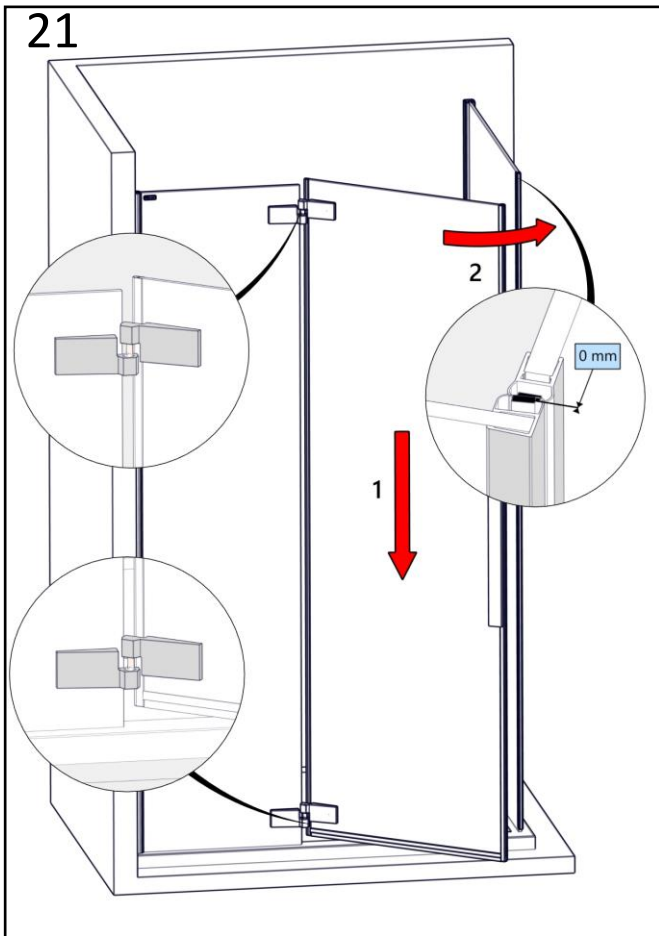
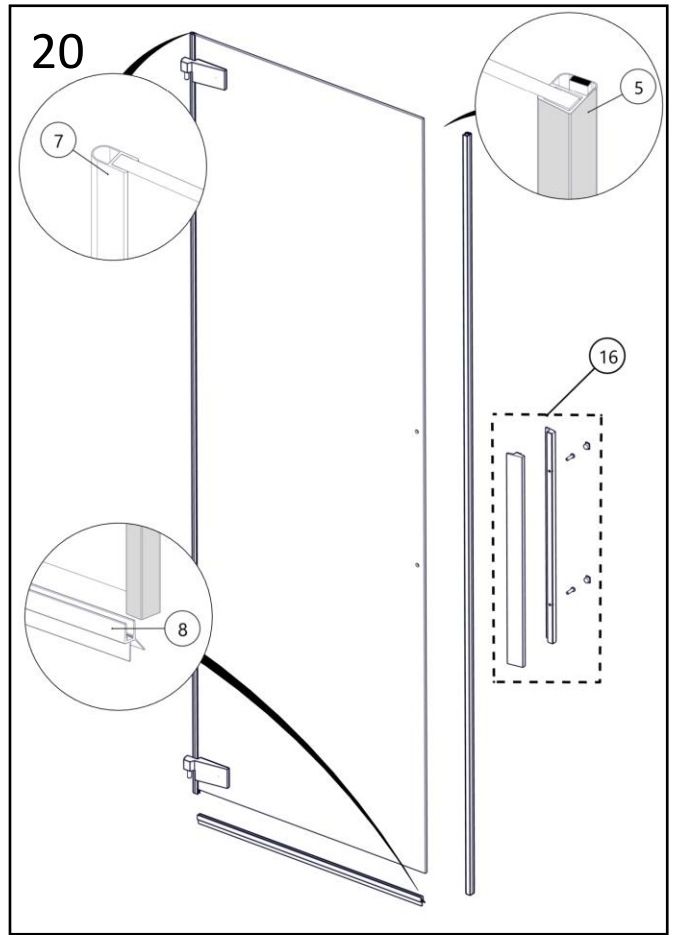
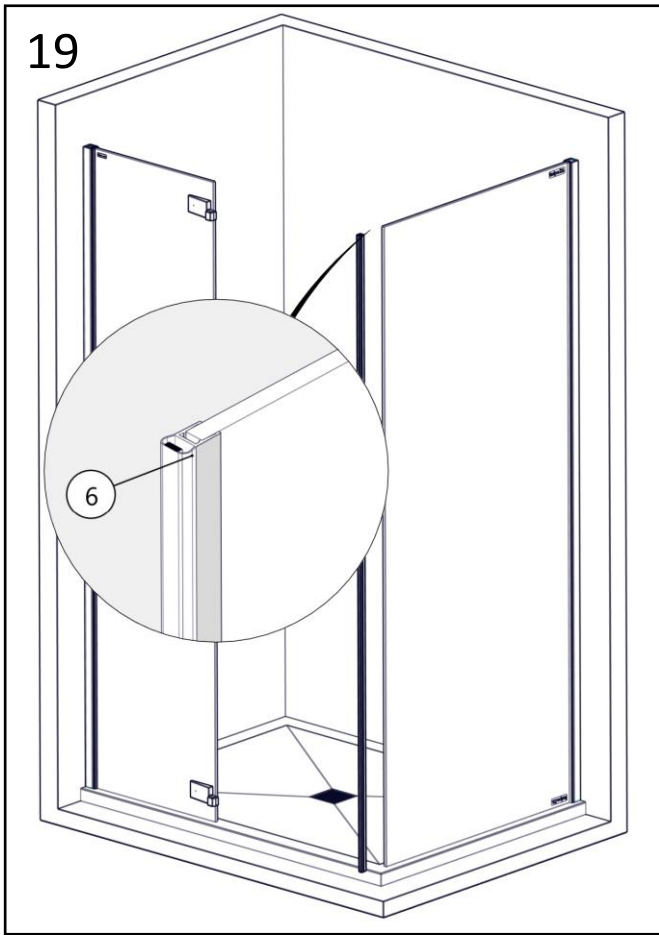
15

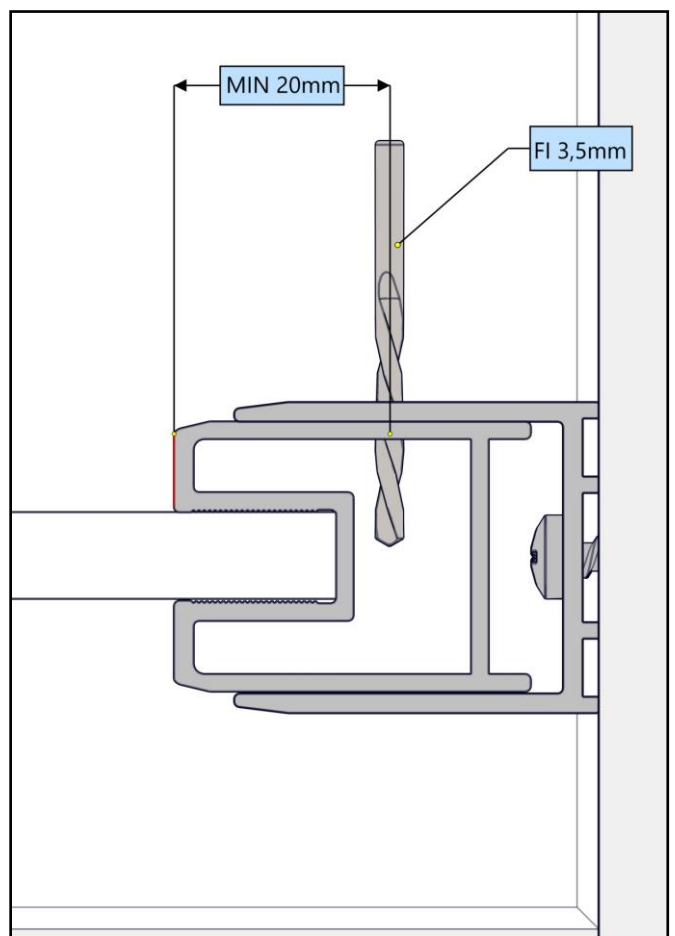
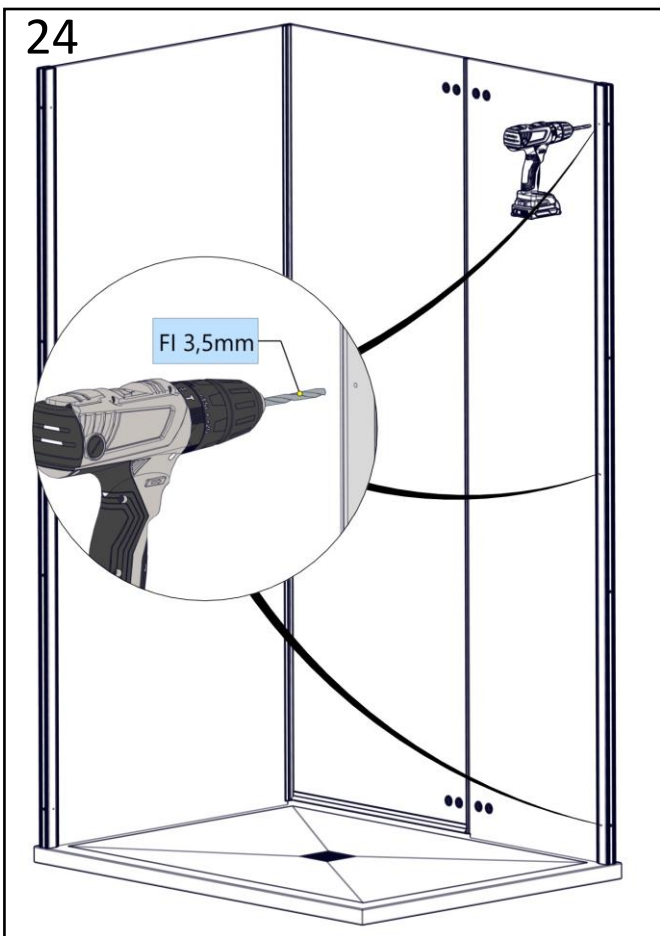
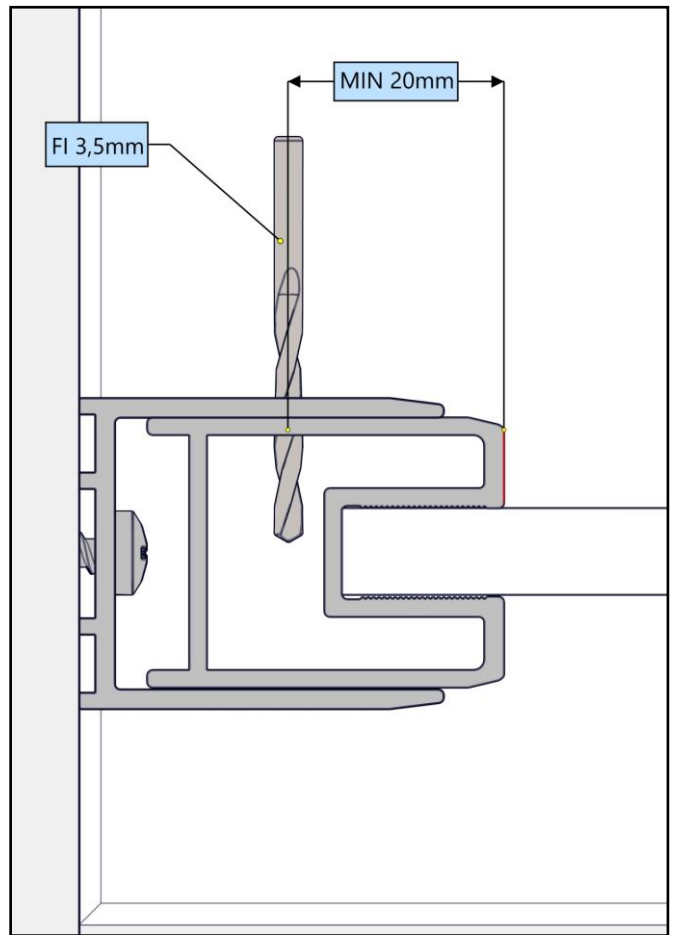
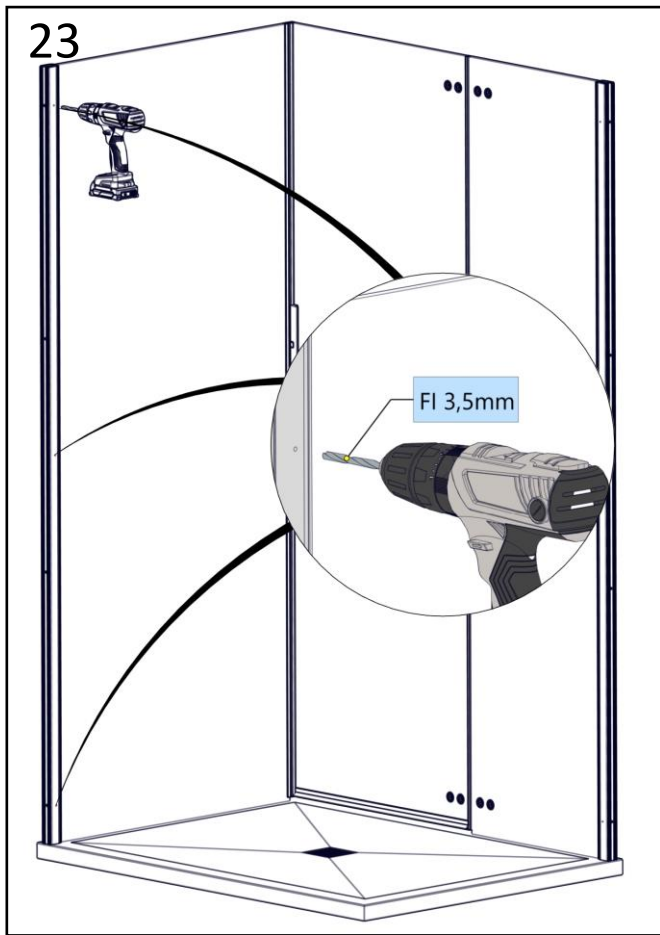


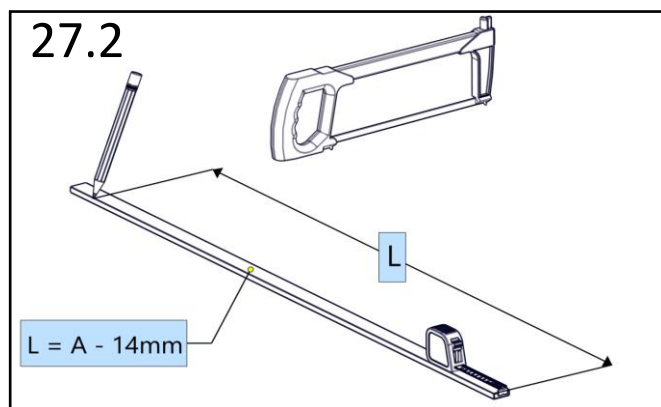
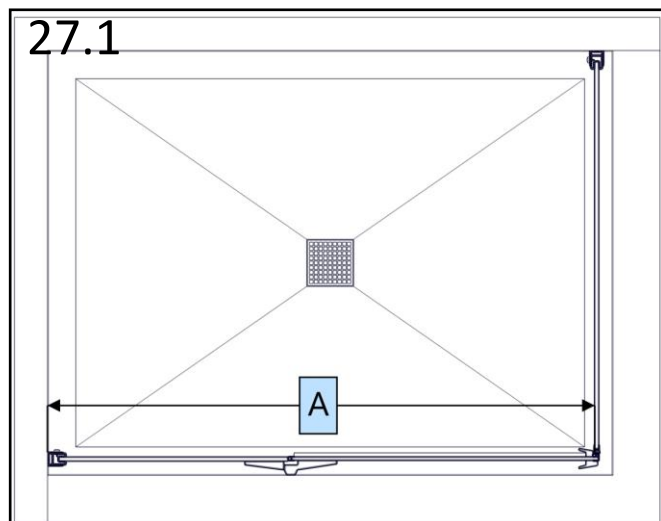
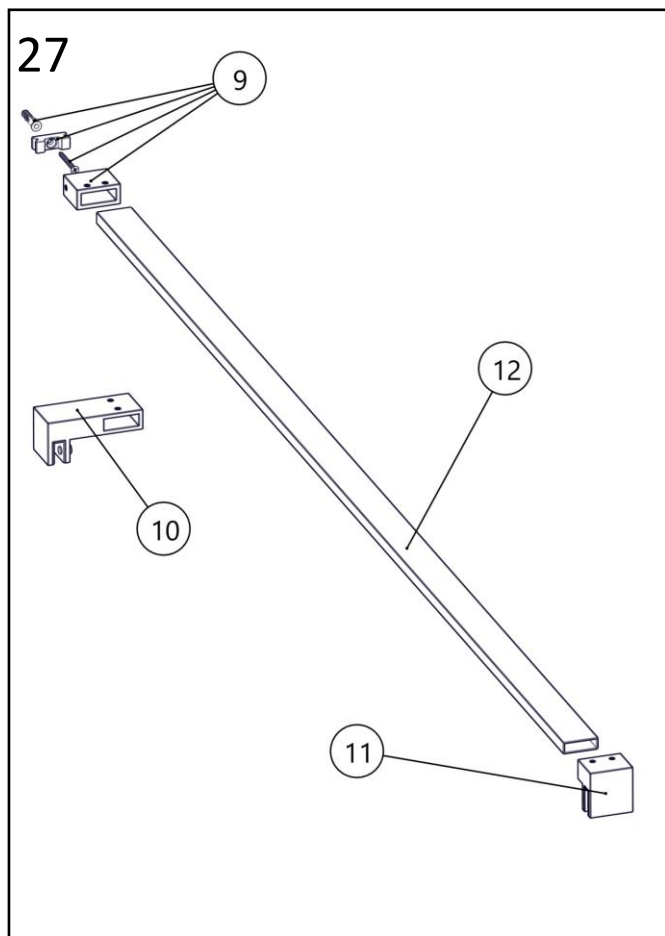
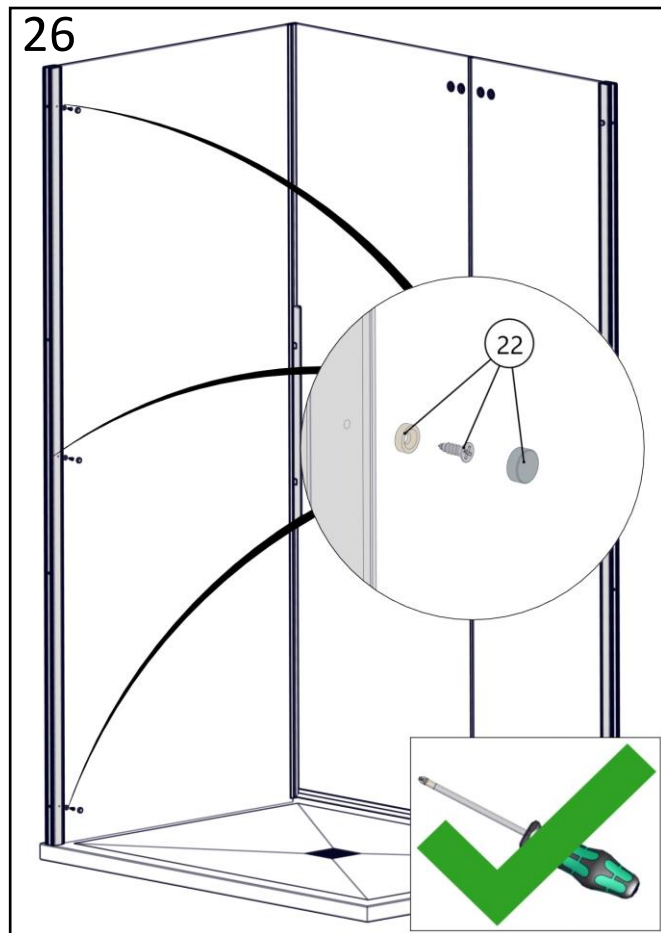
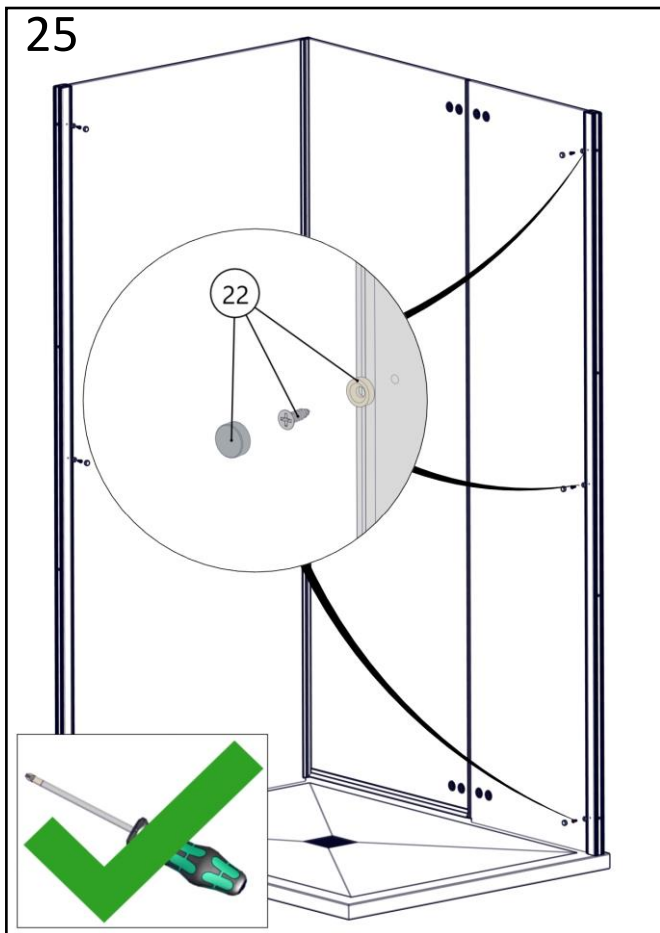
16

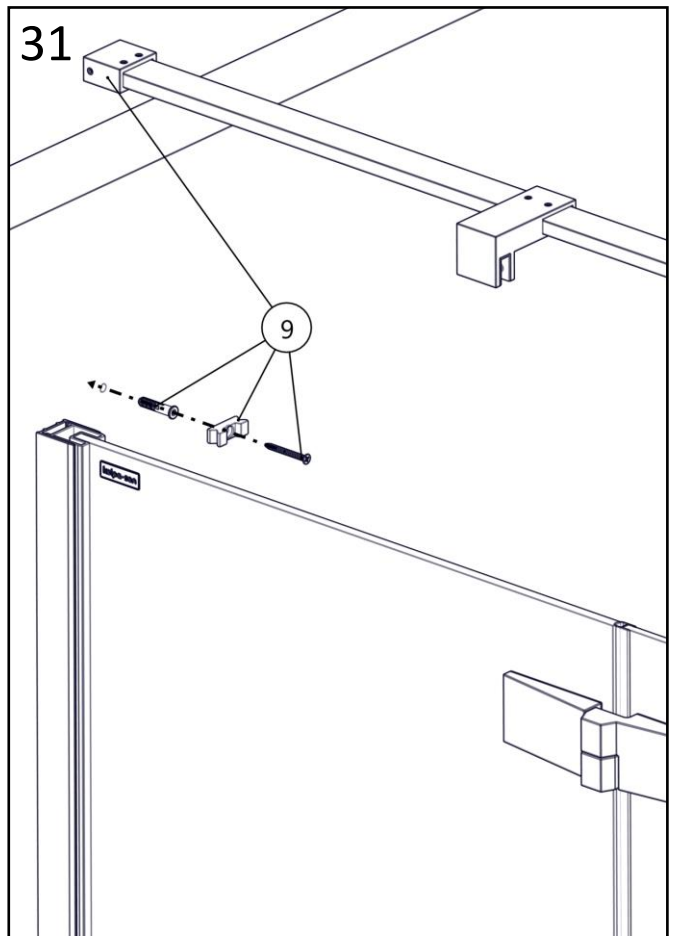
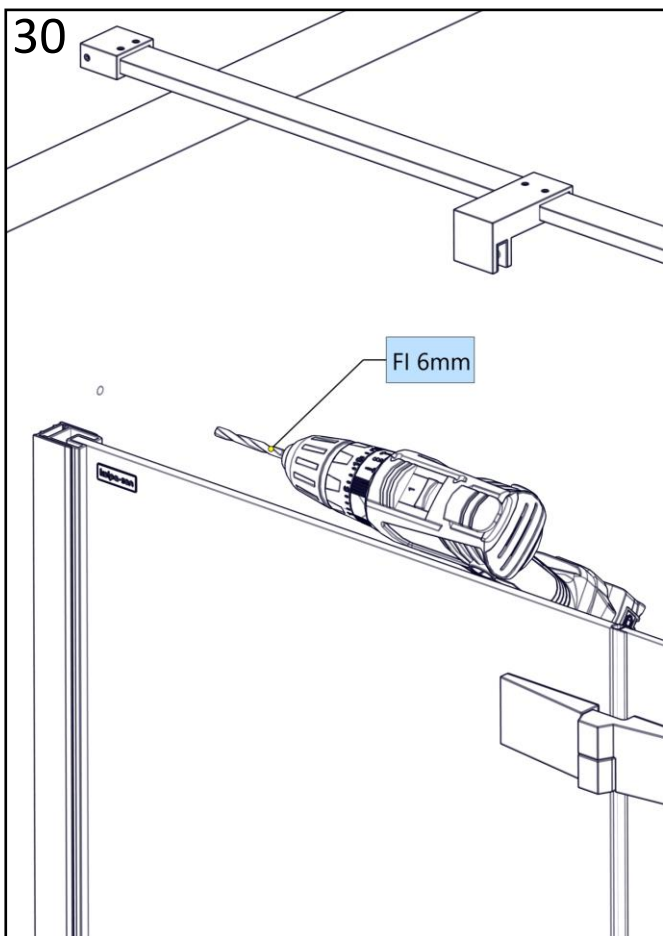
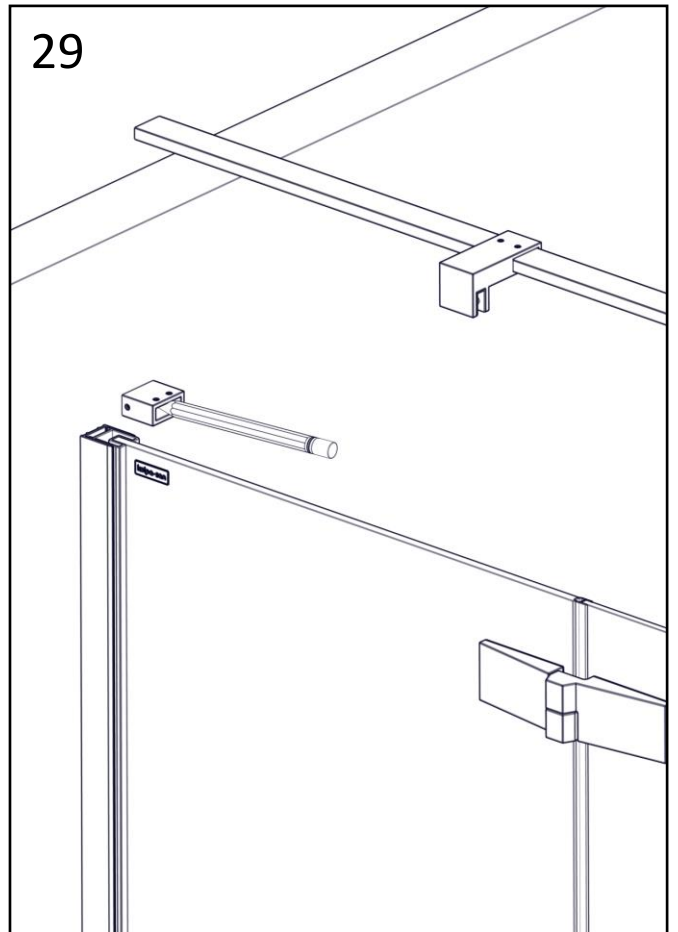
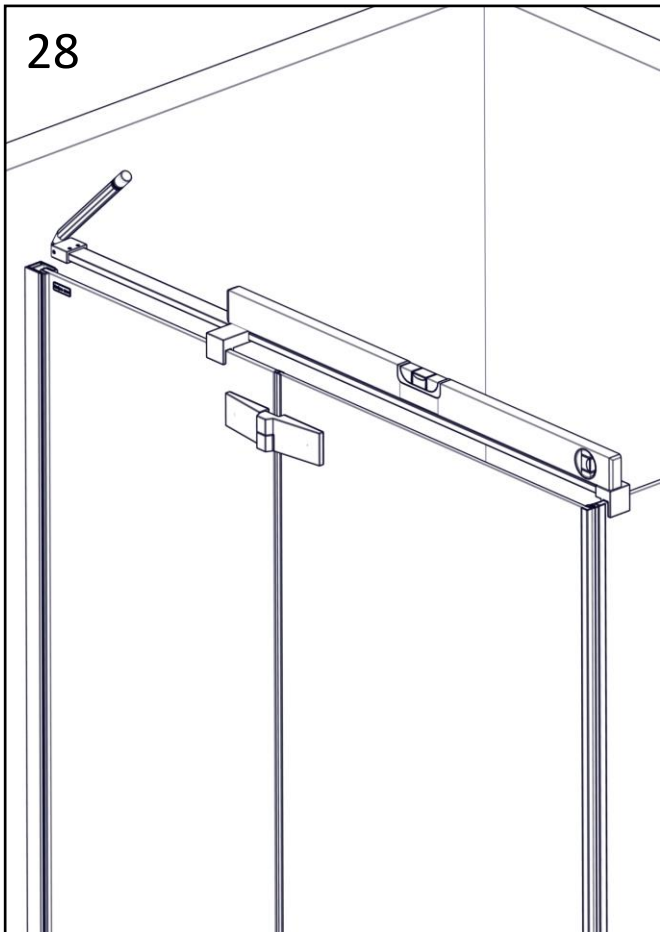


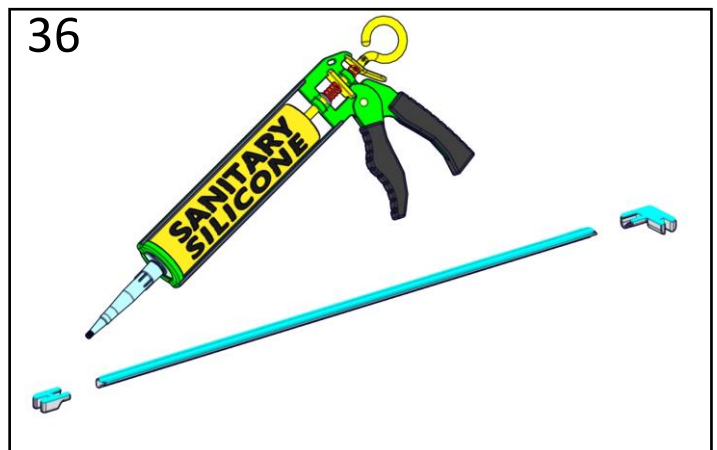
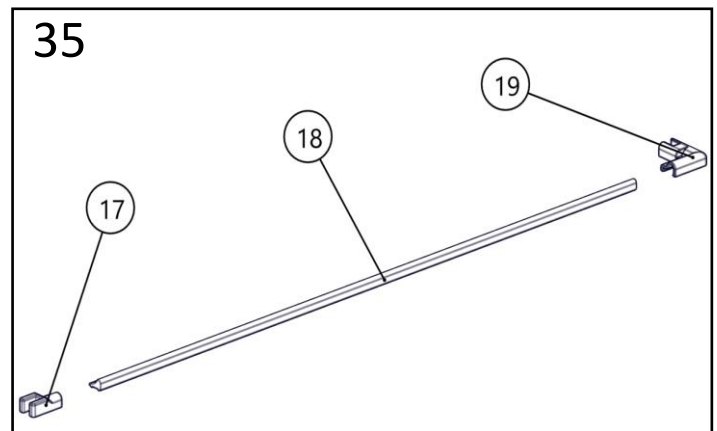
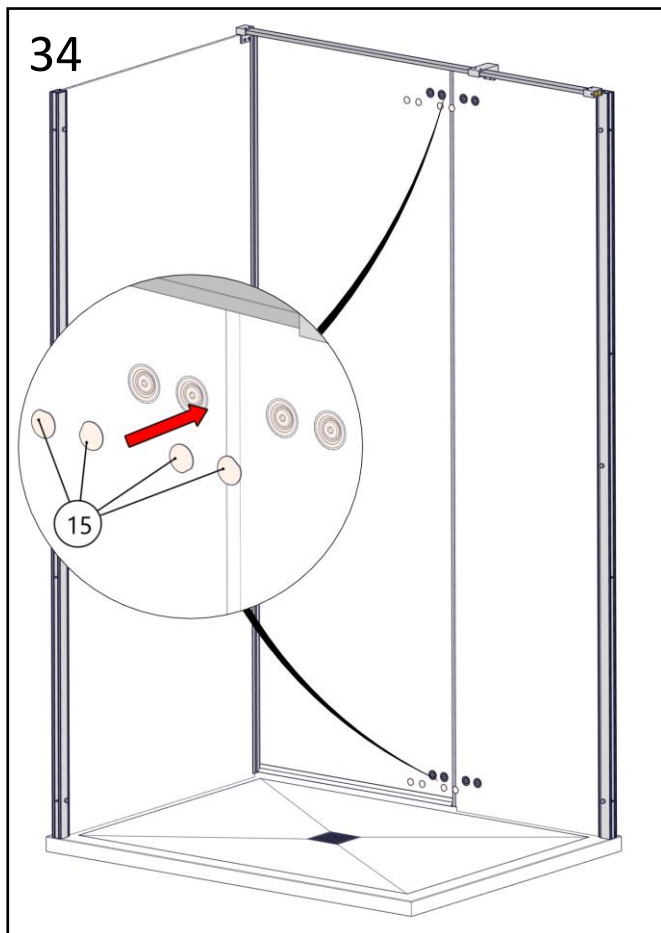
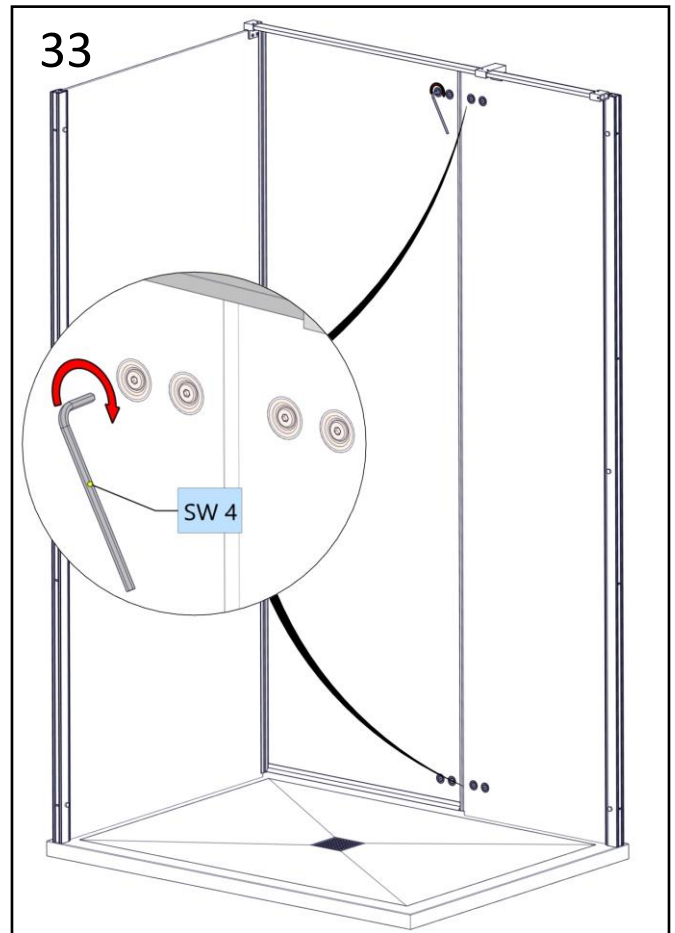
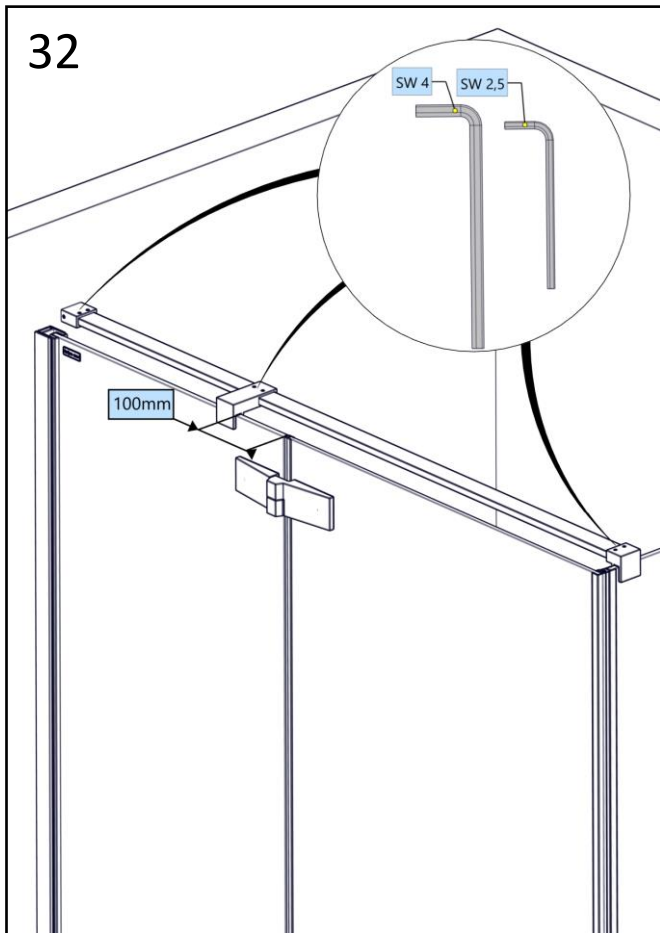


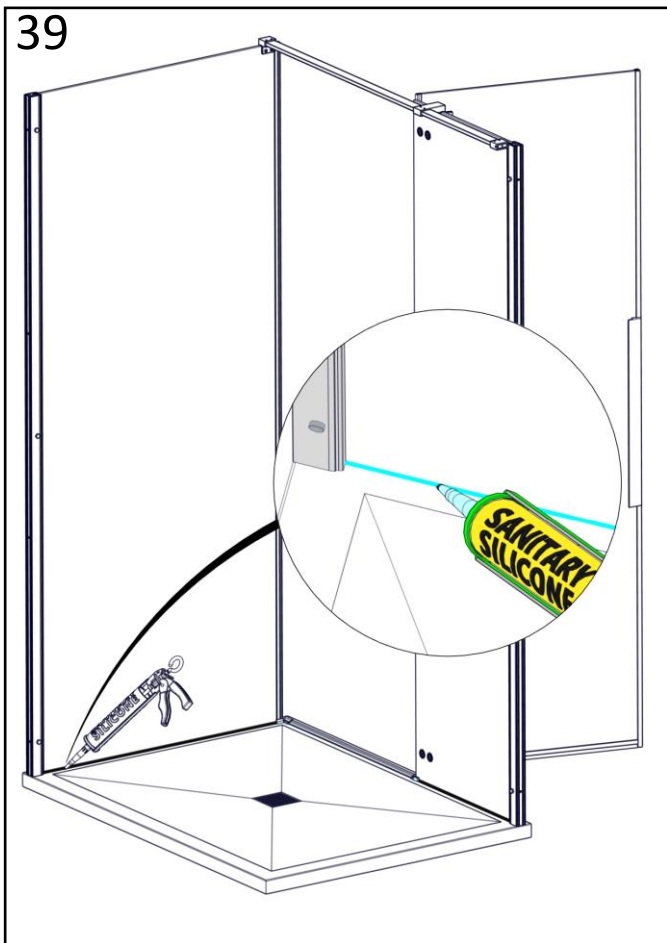
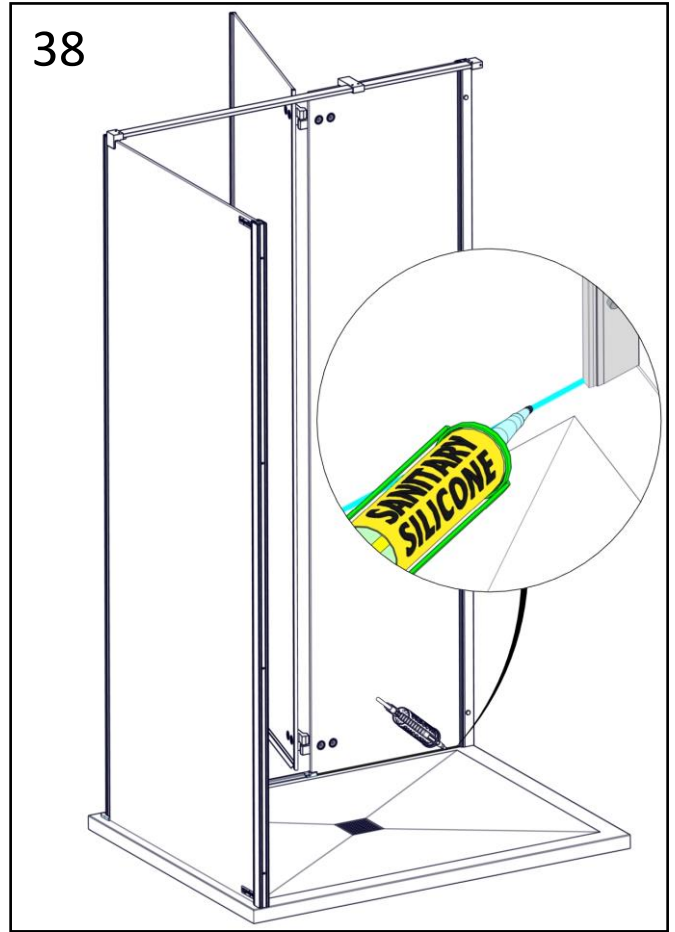
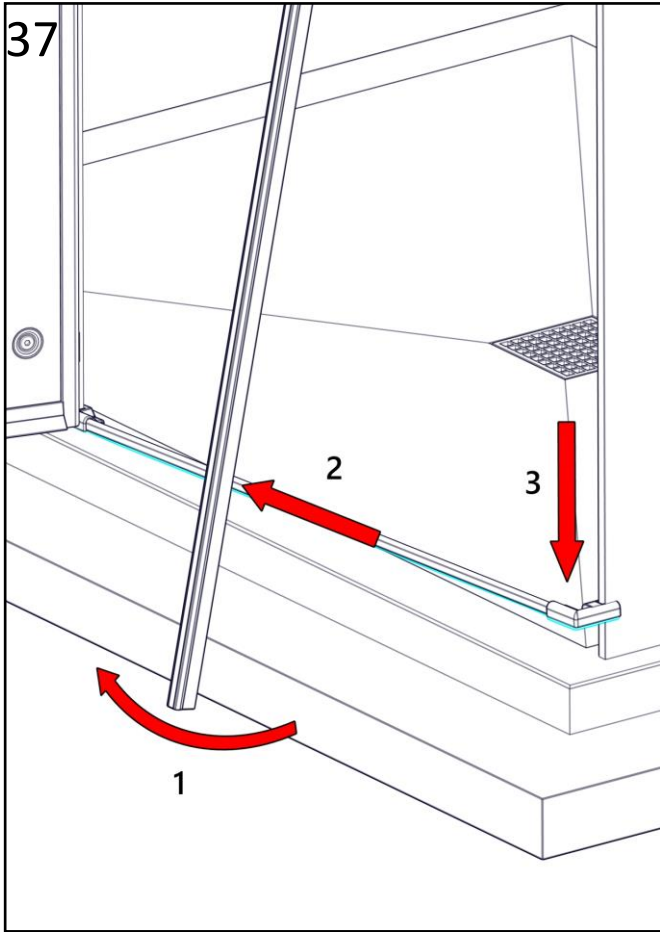


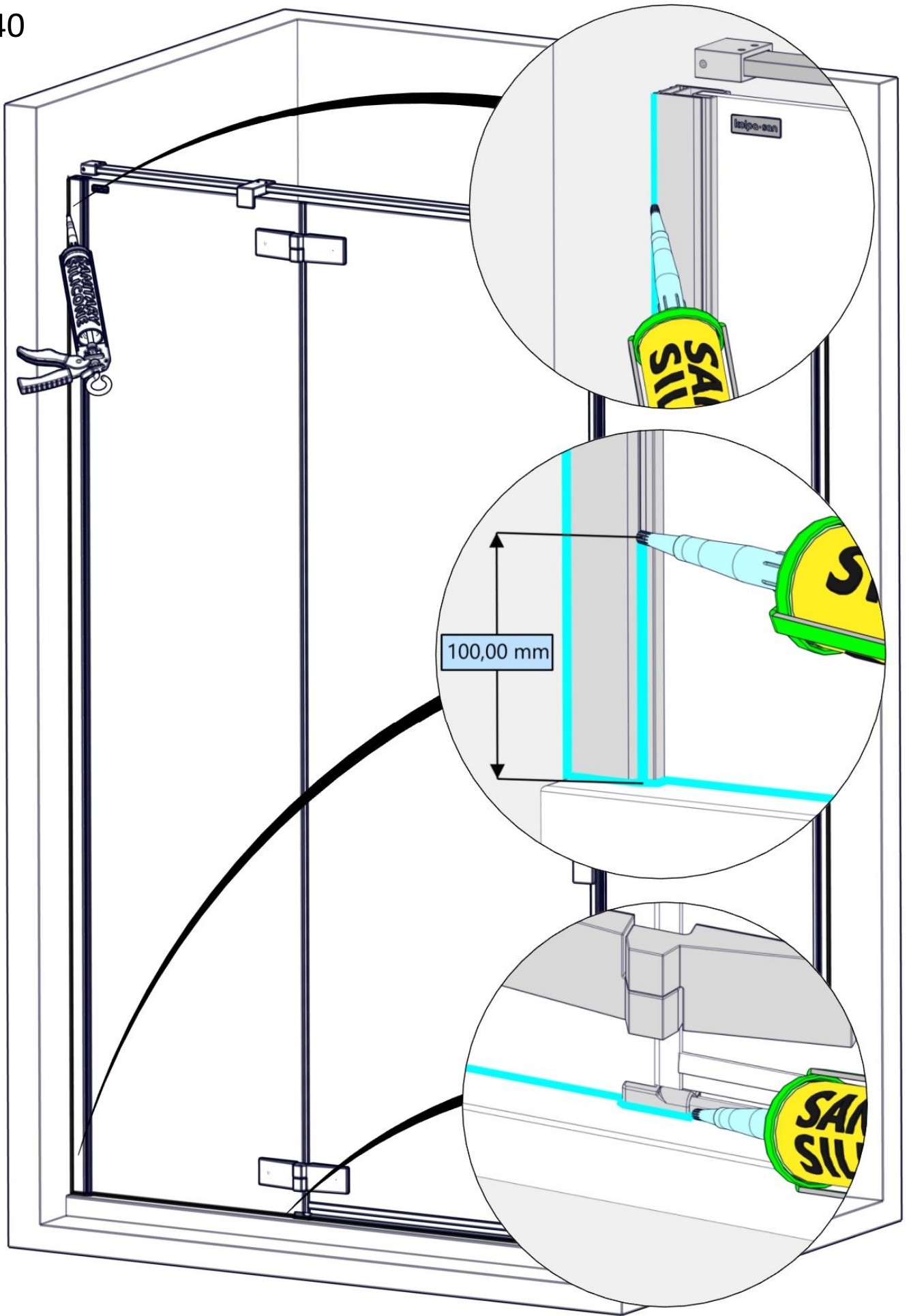




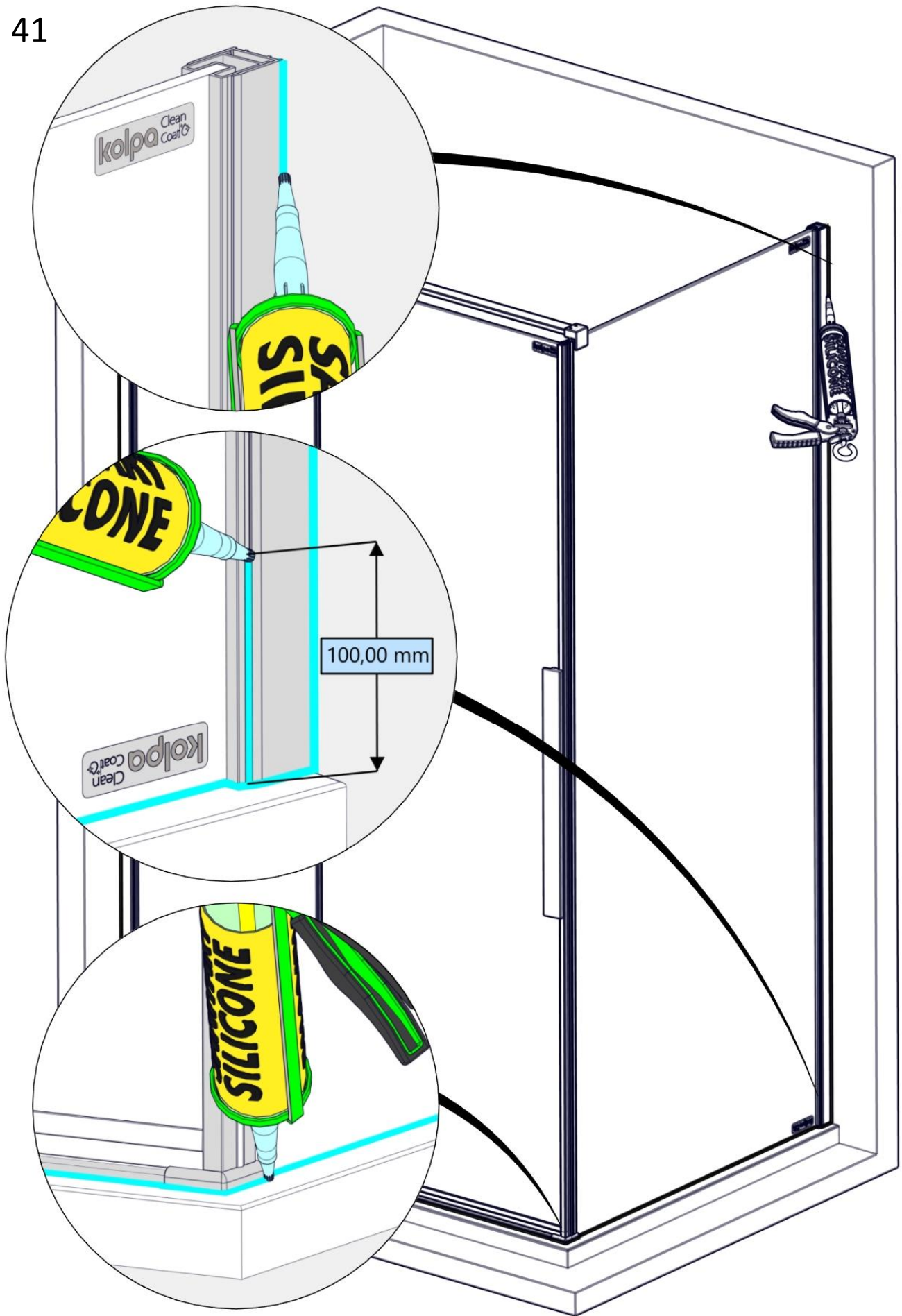


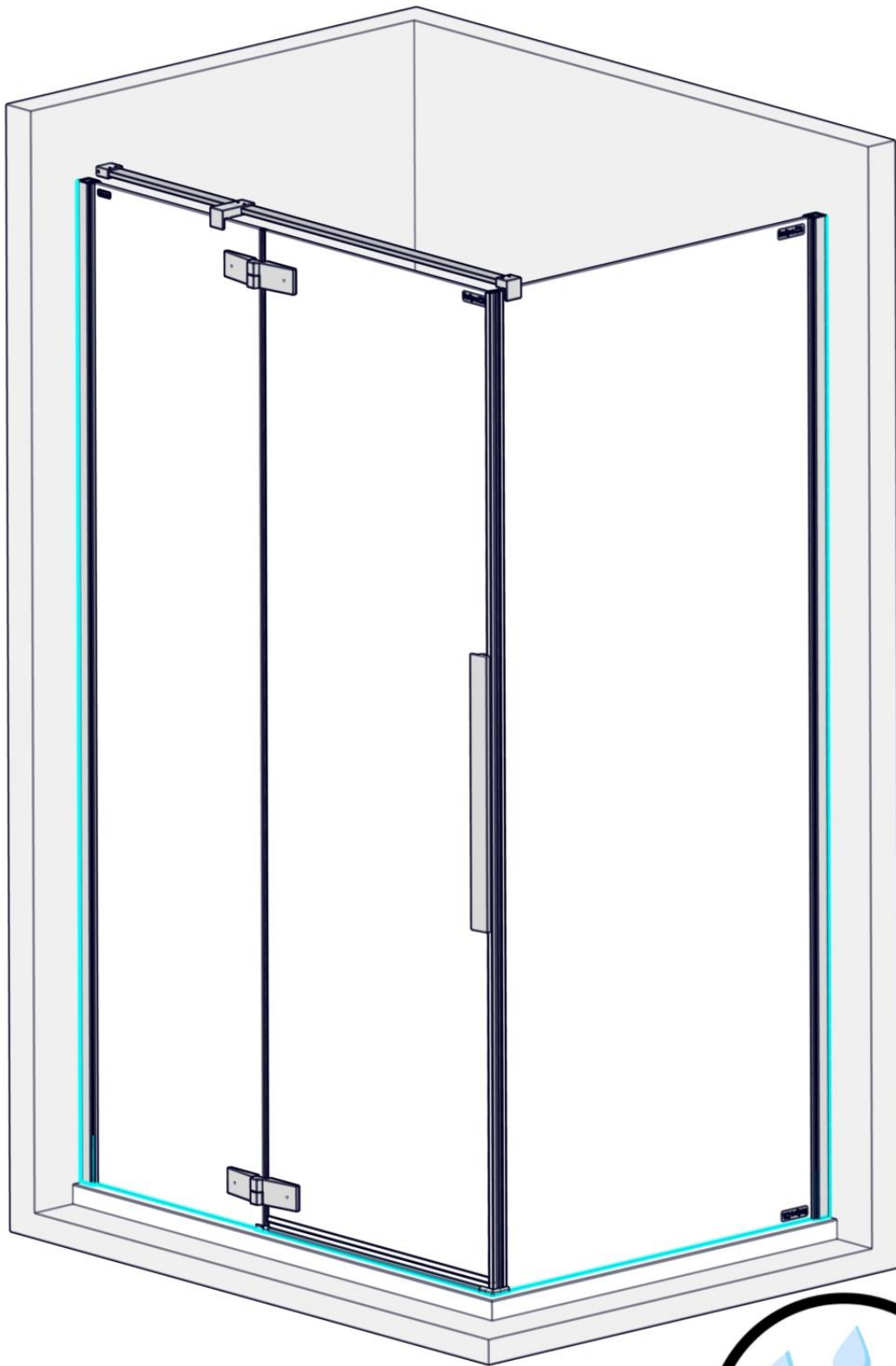






41





24h